

LANNA' table

NOE' DUCHAUFOR LAWRENCE / 2017

EN Table lamp. Opal diffuser made of two layers of blown glass. Metallic coated structure.

IT Lampada da tavolo. Diffusore in vetro opale incamiciato e soffiato. Struttura in metallo verniciato.



CERTIFICATIONS / CERTIFICAZIONI



Product in class II
Apparecchio di classe II

IP20

Product for indoor use
Apparecchio per uso interno



Product in conformity with the European directive 2006/95/EC
Apparecchio conforme alla direttiva europea 2006/95/EC



Product in conformity with the Eurasian Custom Unions technical regulations
Apparecchio conforme ai regolamenti tecnici dell'Unione doganale Eurasiatca



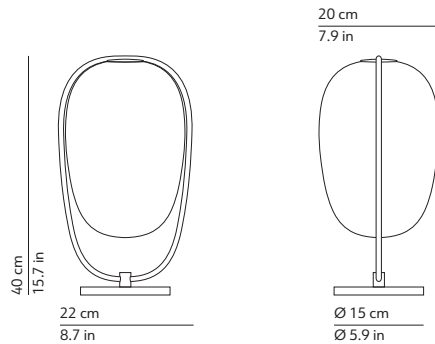
USA and Canada conformity seal
Marchio di conformità USA e Canada



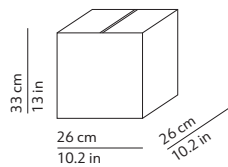
This lamp must be disposed in conformity with the EU directive 2002/96/EC
Apparecchio di illuminazione da smaltire secondo la direttiva EU 2002/96/EC

CODES AND DIMENSIONS / CODICI E DIMENSIONI

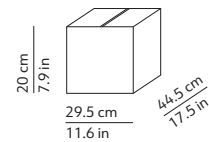
K385320N
K385320



PACKAGING / IMBALLO



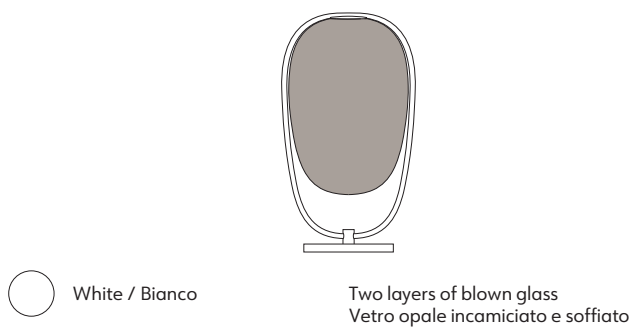
Diffuser
Volume: 0.022 m³ / 0.788 ft³
Gross weight: 2.02 kg / 4.44 lbs



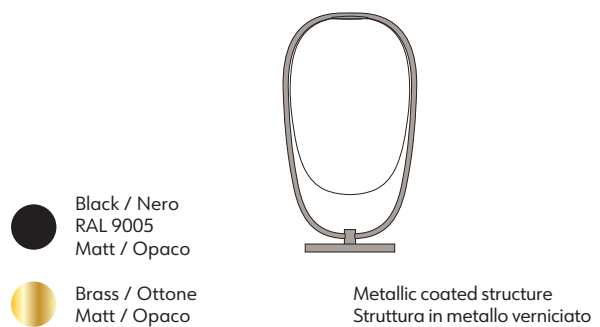
Structure
Volume: 0.026 m³ / 0.927 ft³
Gross weight: 1.74 kg / 3.83 lbs

MATERIALS AND FINISHINGS / MATERIALI E FINITURE

DIFFUSER / DIFFUSORE



STRUCTURE / STRUTTURA



FURTHER INFORMATION / INFORMAZIONI AGGIUNTIVE

230V
or 120V Feeding / Alimentazione

Light source / Sorgente luminosa
1 x 20W max - E27 (E26) - max Ø 6cm

Dimmer / Variatore
No



Table lamp
Lampada da tavolo



Transparent cord set
EU or UK plug
Cavo di alimentazione trasparente
Spina EU o UK



Transparent loose switch
Interruttore rompifilo trasparente