



# .ROUND SUSPENDED

## GENERAL INFO



IP65 e UL DAMP LOCATION su richiesta  
On request IP65 and UL DAMP LOCATION

Round a sospensione  
Alluminio - Telo  
3000K / 4000K / 5000K / 6500K / TW (24 V DC) - CRI > 85  
RGB (12 V DC)  
Temperatura colore 2700K su richiesta

Round suspended  
Aluminum - Fabric  
3000K / 4000K / 5000K / 6500K / TW (24 V DC) - CRI > 85  
RGB (12 V DC)  
On request color temperature 2700K

## Finiture alluminio Aluminum finishings

Standard  
Standard

○ bianco  
white

● nero  
black

Speciali  
Special



○ ● (esempi)  
(examples)



Colori e finiture speciali alluminio su richiesta (vedi p. 292)  
On request special aluminium colors and finishings (see p. 292)

## Tipologie telo Fabric options

Standard  
Standard

□ bianco  
white



stampato  
printed

Speciali  
Special

□ fonoassorbente  
bianco  
sound-absorbent  
white

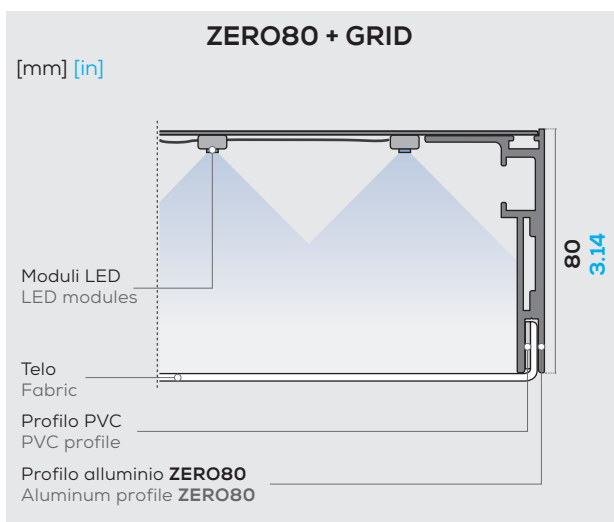
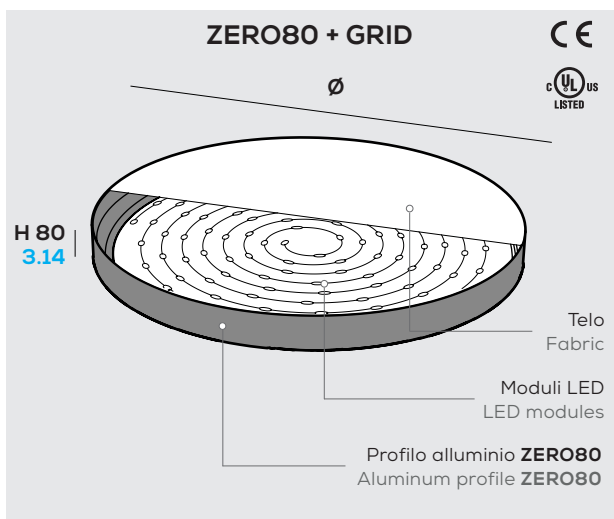
□ fonoassorbente  
stampato  
sound-absorbent  
printed

Tipologie speciali telo su richiesta (vedi pp. 292 - 293)  
On request special fabric options (see pp. 292 - 293)

## Dimensioni Size

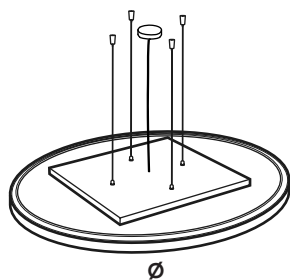
[mm] [in]

	Ø
1500 mm	59.05 in
2000 mm	78.74 in
2500 mm	98.42 in
3000 mm	118.11 in



## Installazione Installation

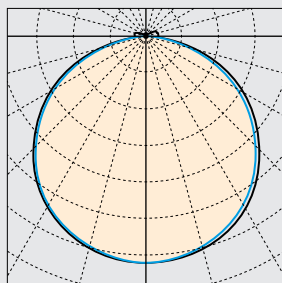
A sospensione  
Suspended



Altre dimensioni su richiesta  
Custom sizes available

# .ROUND SUSPENDED

Polar diagram [cd/klm]



C180 — C270 — C0 — C90

## LIGHT INFO

LED Lifespan: 50.000 ore  
 Garanzia: 2 anni (disponibile estensione fino a 5 anni su richiesta)  
 Input LED: 24 V DC  
 Driver - Trasformatore: AC/DC 24 V

LED Lifespan: 50.000 hours  
 Warranty: 2 years (on request extension up to 5 years available)  
 Input LED: 24 V DC  
 Driver - Transformer: AC/DC 24 V

### UGR

X = 4 H, Y = 8 H

S = 0.25 H

Indici di riflessione  
 Reflectance indexes

70/ 50/ 20

### .ROUND 1500

UGR trasversale  
 UGR crosswise

UGR longitudinale  
 UGR endwise

∅ 1500 mm

∅ 59.05 in

< 19

< 19

∅ 2000 mm

∅ 78.74 in

< 19

< 19

∅ 2500 mm

∅ 98.42 in

< 19

< 19

∅ 3000 mm

∅ 118.11 in

< 19

< 19

### Info LED

LED info

CRI > 85

LED Nichia

Dimmerabile Si  
 Dimmable Yes

(vedi pp. 296 - 297)  
 (see pp. 296 - 297)

### ZERO80 + GRID



### Temperatura colore

Color temperature

3000 K

6500 K

4000 K

Tunable White

5000 K

RGB

CCT 2700K su richiesta  
 On request CCT 2700K

### Flusso luminoso output e potenza

Luminous flux output and power

∅ 1500 mm

∅ 59.05 in

G 4850 lm

62 W

∅ 2000 mm

∅ 78.74 in

G 8500 lm

110 W

∅ 2500 mm

∅ 98.42 in

G 13500 lm

175 W

∅ 3000 mm

∅ 118.11 in

G 19000 lm

250 W

Su richiesta flusso e assorbimento luminoso personalizzabili  
 Custom lumen output and luminous absorption available.

**illuminations**

425 Peachtree Hills Ave. NE #3 Atlanta, GA 30305  
 404.876.1064 sales@illumco.com

# .ROUND SUSPENDED

**ZERO80 + GRID**

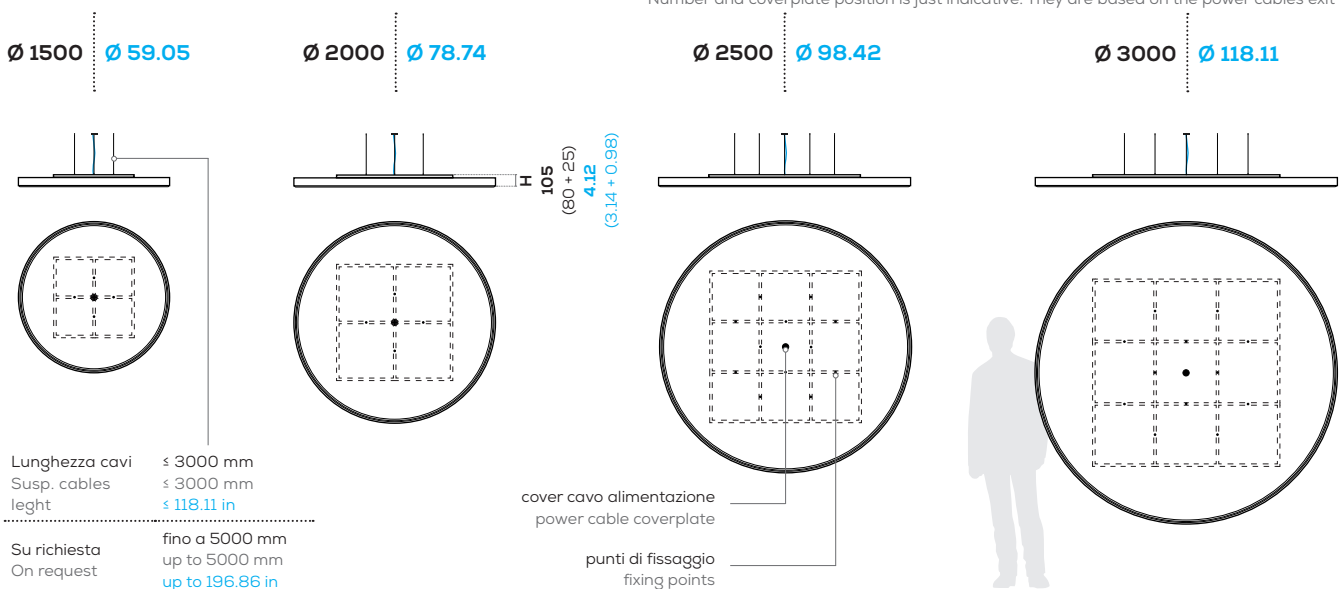
 Codice prodotto  
 Product code

								[mm] [in]
prodotto product	dimensioni sizes	flusso luminoso luminous flux	CCT	finiture alluminio aluminium finishings	finitura telo fabric finishings	fissaggio fastening		
<b>ZR80G</b> <b>.ROUND</b> <b>ZERO80 + GRID</b>	15 Ø 1500 Ø 59.05	G LED grid LED grid	30 3000 K	W bianco white	W bianco white	S a sospensione suspended		
	20 Ø 2000 Ø 78.74		40 4000 K	B nero black	P stampato printed			
	25 Ø 2500 Ø 98.42		50 5000 K	S speciale <sup>1</sup> special <sup>1</sup>	SW fonoassorbente bianco sound-absorbent white			
	30 Ø 3000 Ø 118.11		65 6500 K		SP fonoassorbente stampato sound-absorbent printed			
			TW Tunable White					
			RGB RGB					
			RQ su richiesta on request					

<sup>1</sup>Finiture speciali su richiesta (vedi pp. 292 - 293)  
<sup>1</sup>On request special finishings (see pp. 292 - 293)

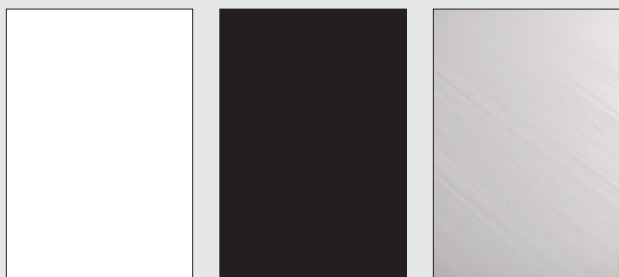
 Dimensioni disponibili  
 Available sizes

[mm] [in]

 Il numero e la posizione delle cover sono indicativi e variano in base all'uscita dei cavi di alimentazione  
 Number and coverplate position is just indicative. They are based on the power cables exit


# DETTAGLI E FINITURE DETAILS AND FINISHINGS

## Finiture standard alluminio Standard aluminium finishings



Bianco  
White

Nero  
Black

Ox argento  
Ox silver

## Dettagli sospensione Suspension details



Rosone  
Ceiling rose

Terminale Zero  
Zero terminal

## Finiture speciali alluminio - verniciatura (esempi) Special aluminium finishings - liquid painting (e.g.)



Bronzo  
Bronze

Ottone  
Brass

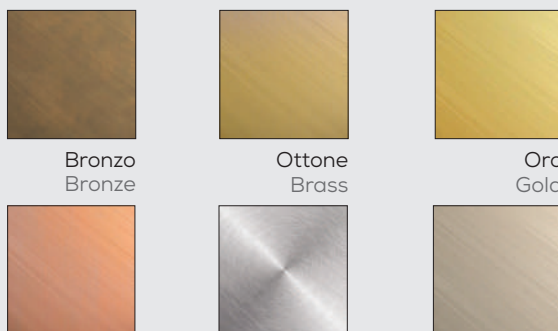
RAL 3005

Rame  
Copper

RAL 7035

RAL 7033

## Finiture speciali alluminio - ossidazione (esempi) Special aluminium finishings - oxidation (e.g.)



Bronzo  
Bronze

Ottone  
Brass

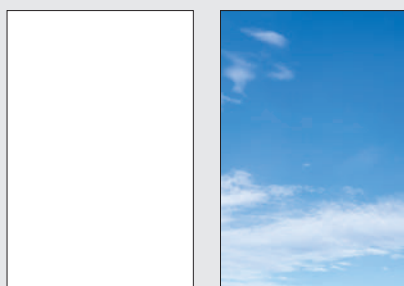
Oro  
Gold

Rame  
Copper

Cromato  
Chrome

Champagne  
Champagne

## Tipologie standard telo Standard fabric options



Bianco  
White

Stampato  
Printed

## Tipologie speciali telo - fonoassorbente Special fabric options - sound-absorbed



Bianco  
White

Stampato  
Printed

Tessuto in poliestere con proprietà acustiche. Tessuto fonoassorbente stampabile.

Polyester fabric with acustic properties. Printable sound-absorbent fabric.

# TELO FONOASSORBENTE SOUND-ABSORBENT FABRIC

Tipologie speciali telo - fonoassorbente  
Special fabric options - sound-absorbed

Tessuto in poliestere con proprietà acustiche.  
Tessuto fonoassorbente stampabile.  
Adatto per soffitti, anche di grandi dimensioni.  
Spalmato posteriormente con poliuretano.  
Ritardante di fiamma. Fornito con certificato acustico.  
Retroilluminabile con LED e stampabile UV.

Polyester fabric with acoustic properties.  
Printable sound-absorbent fabric.  
Suitable for ceilings, also for big dimensions.  
Back spread with polyurethane.  
Flame retardant. Acoustic certificate provided.  
UV printable and backlit with LED.



**Composizione:** 100% poliestere spalmato poliuretano  
Filato poliestere  
**Peso** (ISO 2286-2): 150 g/m<sup>3</sup>  
**Spessore:** 0,35 mm  
**Altezza rotolo:** 510 cm  
**Lunghezza rotolo:** 35 m  
**Resistenza alla trazione** - ordito (ISO 1421-1): 70Dan/5 cm  
**Resistenza alla trazione** - trama (ISO 1421-1): 40 Dan/5 cm  
**Resistenza allo strappo** - ordito (DIN 53363): 6,7 Dan  
**Resistenza allo strappo** - trama (DIN 53363): 6,7 Dan  
**Classe di reazione al fuoco:** M1 Bs1d0

**Composition:** 100% polyester back spread with polyurethane  
Polyester thread  
**Weight** (ISO 2286-2): 150 g/m<sup>3</sup>  
**Thickness:** 0,35 mm  
**Roll height:** 510 cm  
**Roll length:** 35 m  
**Traction resistance** - warp (ISO 1421-1): 70Dan/5 cm  
**Traction resistance** - weave (ISO 1421-1): 40 Dan/5 cm  
**Tear resistance** - warp (DIN 53363): 6,7 Dan  
**Tear resistance** - weave (DIN 53363): 6,7 Dan  
**Class of reaction to fire:** M1 Bs1d0

