



reddot award 2016  
winner

# BUTTON

by Francesc Rifé

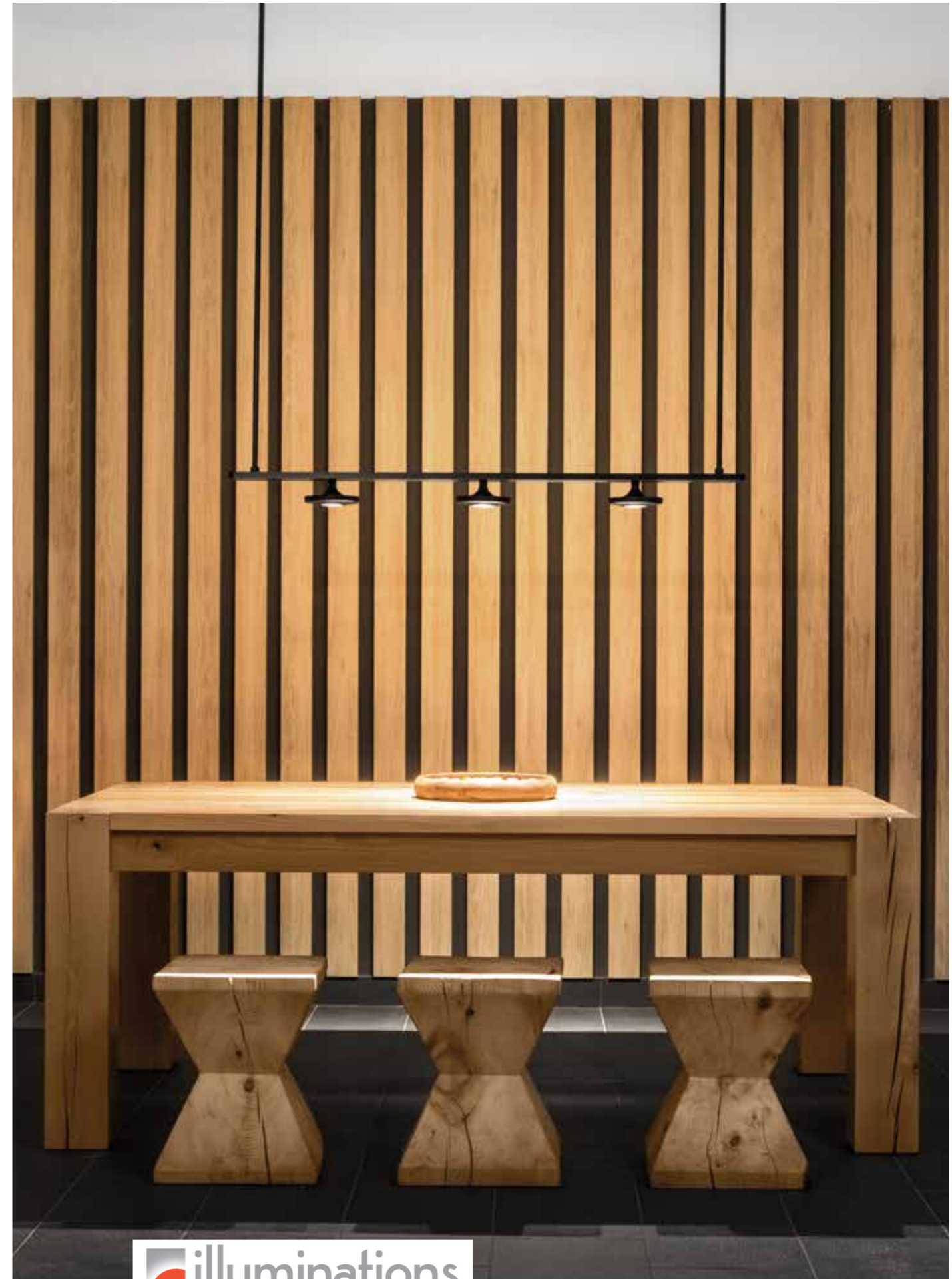


**A suspended track system with independently positionable and dimmable heads also leads a double life as a shelf. The family includes a pendant lamp.**

Carril en forma de suspensión con pantallas que permiten su colocación y regulación de forma independiente y con la versatilidad de poder ser utilizado como estante. La familia incluye una suspensión individual.



Delta Finalist  
ADI Awards  
2016



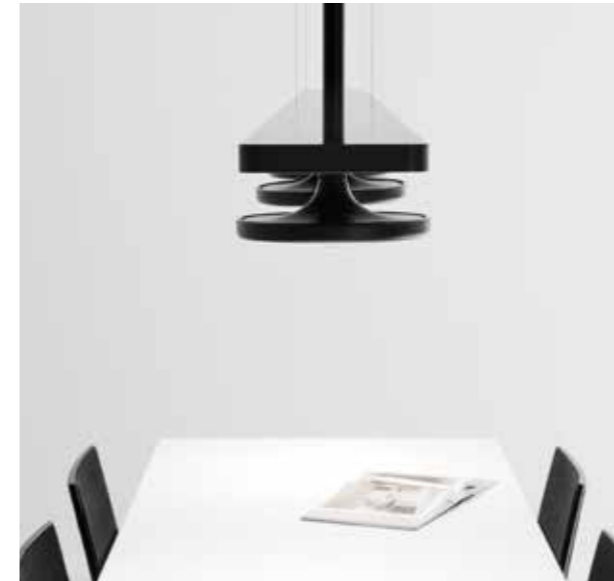
  
425 Peachtree Hills Ave. NE #3 Atlanta, GA 30305 7  
404.876.1064 sales@illumco.com





FRANCESCRIFESTUDIO





**Position lights anywhere along the track. Each light is independently dimmable.  
 Display favorite objects or books on Button's topside shelf.  
 Safely holds up to 30Kg / 65lbs.**

Coloca las pantallas en cualquier punto del carril.  
 Cada pantalla se puede regular, encender y apagar de forma independiente.  
 Decora el estante superior con tus objetos favoritos o libros.  
 Sostiene con seguridad hasta 30Kg.



**Create unique lighting systems with two or more suspended tracks.**

Crea un sistema de iluminación singular combinando varios carriles suspendidos.

**Finish**

- 26 BLK
- 71 WH

**Additional**

Additional heads available



\* Field cuttable stems.

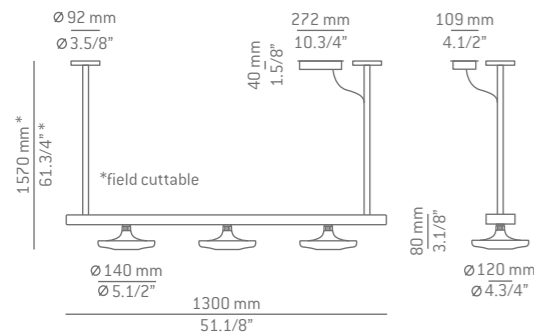
We offer custom finishes, sizes, and alternate lamping for projects.

*Photographs may show non-standard products*



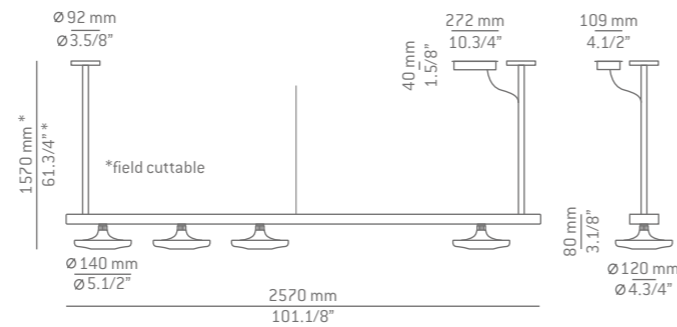
**T-3305-M**

LED 3x10W  
( 3000K / Ang.58° / >80 CRI / 350mA )  
120V / Typ\* 3x1073 lumens  
Sensor Dimmer



**T-3306-M**

LED 4x10W  
( 3000K / Ang.58° / >80 CRI / 350mA )  
120V / Typ\* 4x1073 lumens  
Sensor Dimmer



**T-3307-M**

LED 5x10W  
( 3000K / Ang.58° / >80 CRI / 350mA )  
120V / Typ\* 5x1073 lumens  
Sensor Dimmer

