

ODA

Typology: Suspension

Description / Descripción

Crystal fusion pendant light with LED lighting.


Colgante de cristal fusión, iluminado por LED.

Light bulb / bombillas

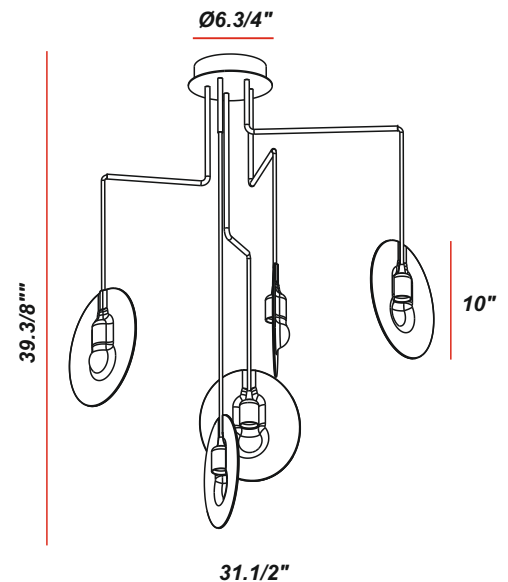
Voltage: 120V / 60Hz

TUS.OD.002  5 x LED 3W
3000K° 595lm 700mA

Packaging / Embalaje

 1 box
20" x 20" x 20"
vol.: 4,5 ft³
Net weight: 9 lb

General measures / Medidas generales



Features & finishings / Características

Lampshades **Crystal fusion**
Pantallas **Cristal fusión**

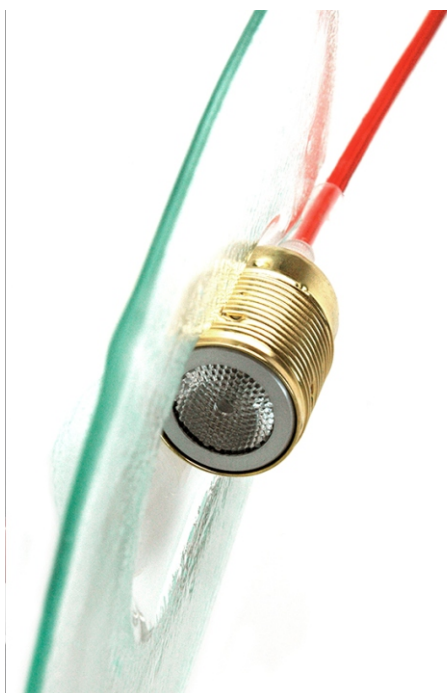
Canopy **Nickel**
Florón **Niquelado**

Electrical cable **Red fabric cable**
Cable eléctrico **Cable textil rojo**

Certifications:



Light for indoor use only



ODA

Typology: Suspension

Description / Descripción

Crystal fusion pendant light with LED lighting.
Nickel plated canopy and red fabric cable.

Colgante de cristal fusión, iluminado por LED.
Florón niquelado y cable textil rojo.

Light bulb / bombillas

Voltage: 120V / 60Hz

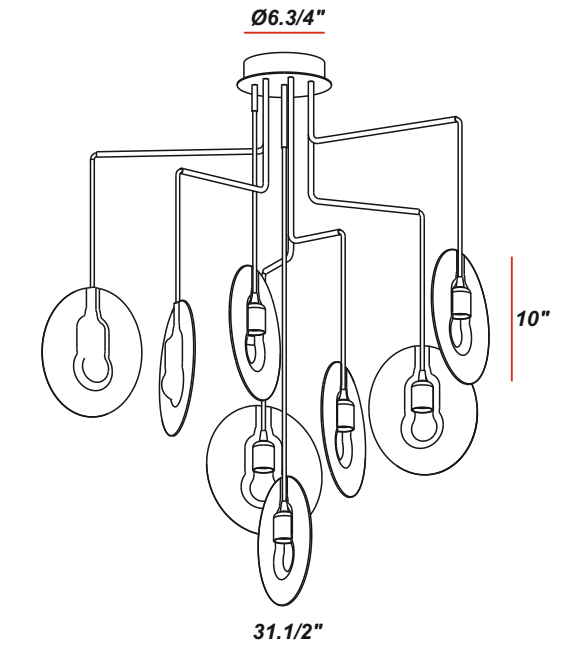
TUS.OD.003 8 x LED 3W
3000K° 952lm 700mA

Packaging / Embalaje

1 box
25" x 25" x 18"

vol.: 7 ft³

Net weight: 13,5 lb



Features & finishings / Características

Lampshades **Crystal fusion**
Pantallas **Cristal fusión**

Canopy **Nickel**
Florón **Niquelado**

Electrical cable **Red fabric cable**
Cable eléctrico **Cable textil rojo**

Certifications:

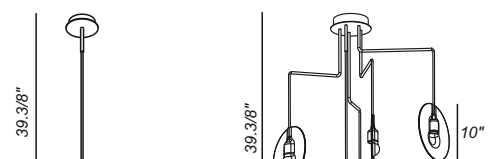


Light for indoor use only

Various sizes / Otras medidas

OD.001

OD.002



illuminaations

425 Peachtree Hills Ave. NE #3 Atlanta, GA 30305
404.876.1064 sales@illumco.com

