

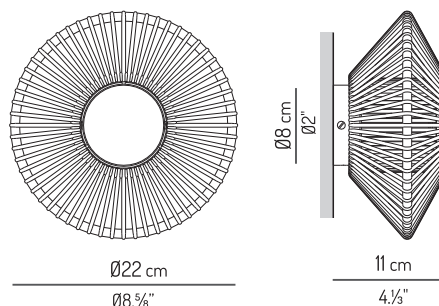
KD.W022.16 / TUS.KD.022.14

Typology: Wall lamp *Aplique*

Description / Descripción

Lampshade with braided acrylic cord.
Available in several colors.
Black metal structure and support.
LED lighting system. TRIAC dimming

*Aplique con pantalla en cordón trenzado acrílico.
Disponible en varios colores.
Estructura y soporte metálico negro.
Sistema iluminación LED. Regulable TRIAC.*



Light Source Fuente de luz

Voltage Voltaje 220-230V / 50-60Hz
120V / 60Hz (USA)

European version

KD.W022.16 LED 8W 230V 2700K 800lm
Dimmable TRIAC

USA version

TUS.KD.022.14 LED 8W 120V 2700K 800lm
Dimmable TRIAC

LED module included / módulo LED incluido

Packaging Embalaje

1 box

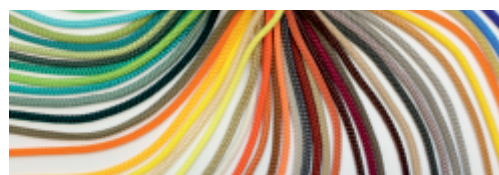
32x32x25 cm / 0,025 m³
13"x13"x10" / 0,88 ft³

Peso neto: 1,5 Kg
Net weight: 3,3 lb

Materials & Finishings



Lampshade with double braided cord
For available colors check general catalogue



Black lacquered structure

Certifications:

USA Certifications:

Intertek 4006546
DAMP Location

Suitable for outdoor use / Apta para uso exterior



KD.W028.16 / TUS.KD.028.14

Typology: Wall lamp *Aplique*

Description / Descripción

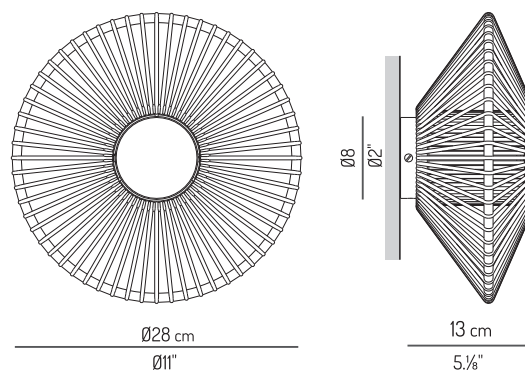
Lampshade with braided acrylic cord.
Available in several colors.
Black metal structure and support.
LED lighting system. TRIAC dimming

Aplique con pantalla en cordón trenzado acrílico.

Disponible en varios colores.

Estructura y soporte metálico negro.

Sistema iluminación LED. Regulable TRIAC.



Light Source Fuente de luz

Voltage Voltaje 220-230V / 50-60Hz
120V / 60Hz (USA)

European version

BM.W028.16



LED 8W 230V 2700K 800lm
Dimmable TRIAC



USA version

TUS.BM.W028.14



LED 8W 120V 2700K 800lm
Dimmable TRIAC

LED module included / módulo LED incluido

Packaging Embalaje

1 box

32x32x25 cm / 0,025 m³
13"x13"x10" / 0,88 ft³

Peso neto: 1,5 Kg
Net weight: 3,3 lb

Materials & Finishings Materiales y acabados



Braided natural or acrylic cord shade
Pantalla de cordón trenzado acrílico o natural

*For available colors check general catalogue
Para colores disponibles, consultar catálogo general*



Black lacquered structure
Estructura lacada en negro.

Certifications:



USA Certifications:



Light for indoor use only / Luminaria solo para uso interior



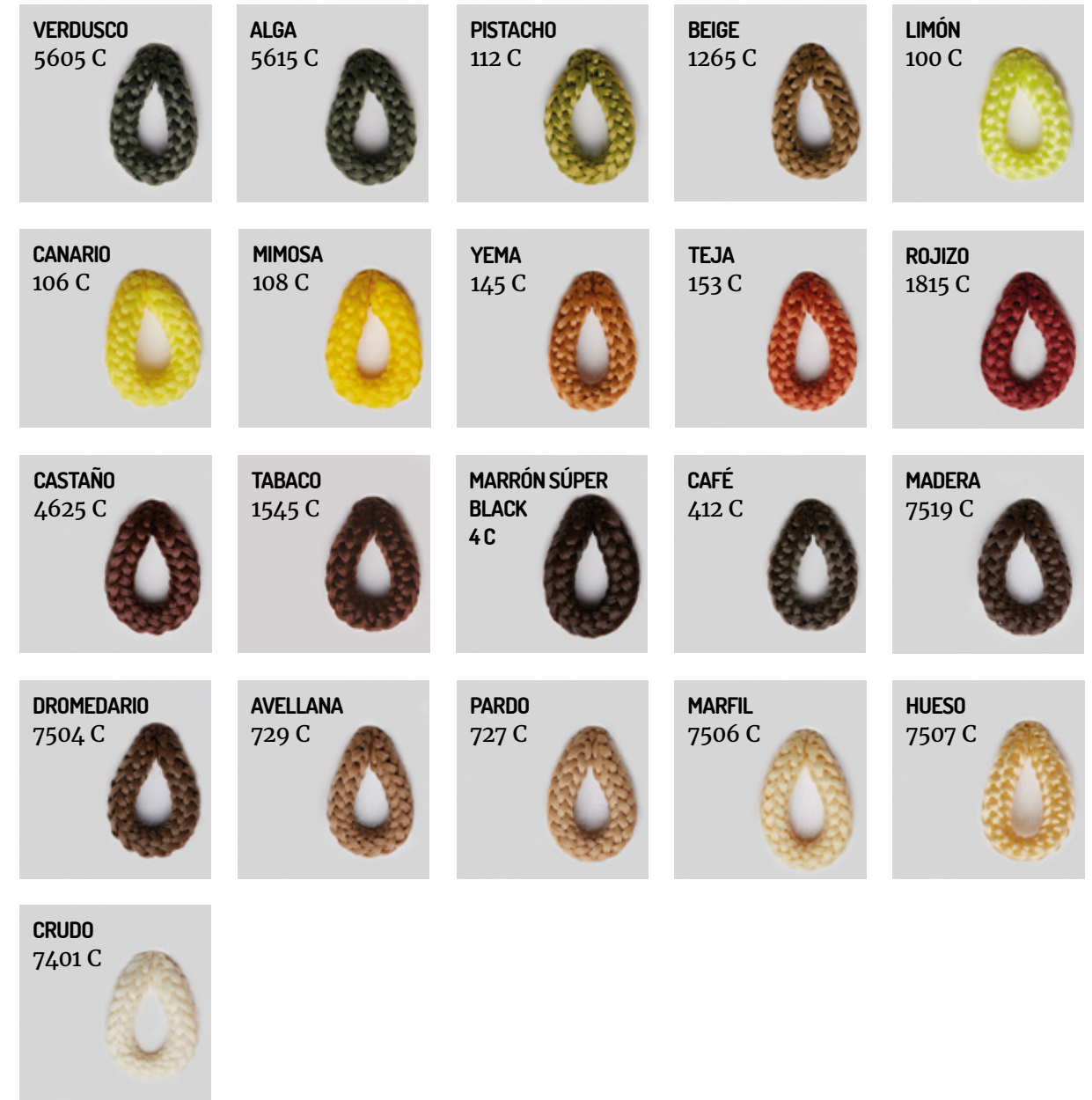


Outdoor colors
Colores para exterior

KLA 	KMU 	KGN 	KAT 	KAM 
KLT 	KTN 	KCI 	KMZ 	KMR 
KBL 	KAO 	YEMA 145 C 	ORO 872 C 	CRISTAL Glass 
FUEGO 185 C 	JUNGLA 356 C 	AZUL ROYAL 288 C 	CICLAMOR 205 C 	

Acrylic cord UV- treated
Cordón acrílico con tratamiento UV





Natural linen cord
Cuerda natural de lino

