

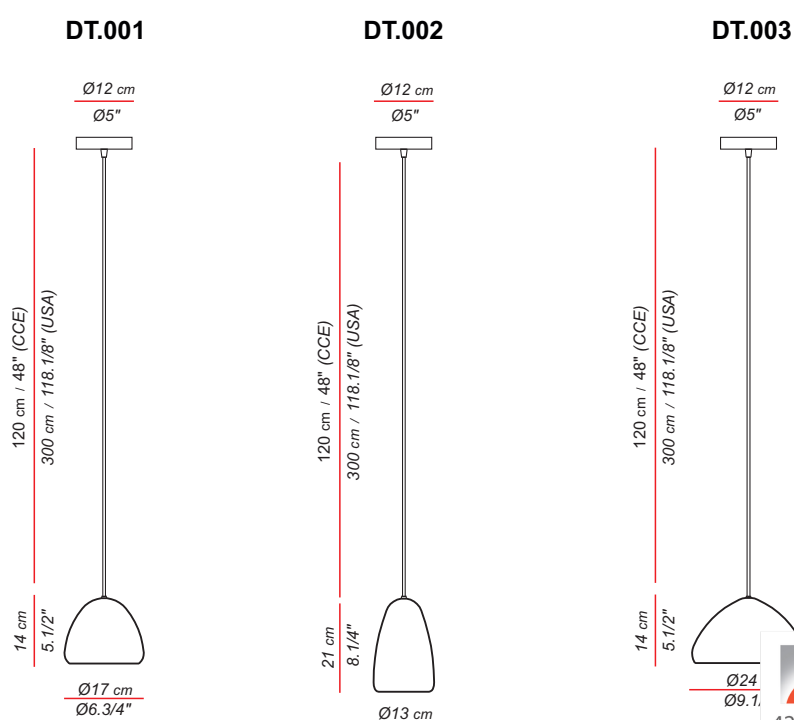
**Typology:** suspension

**Description / Descripción**

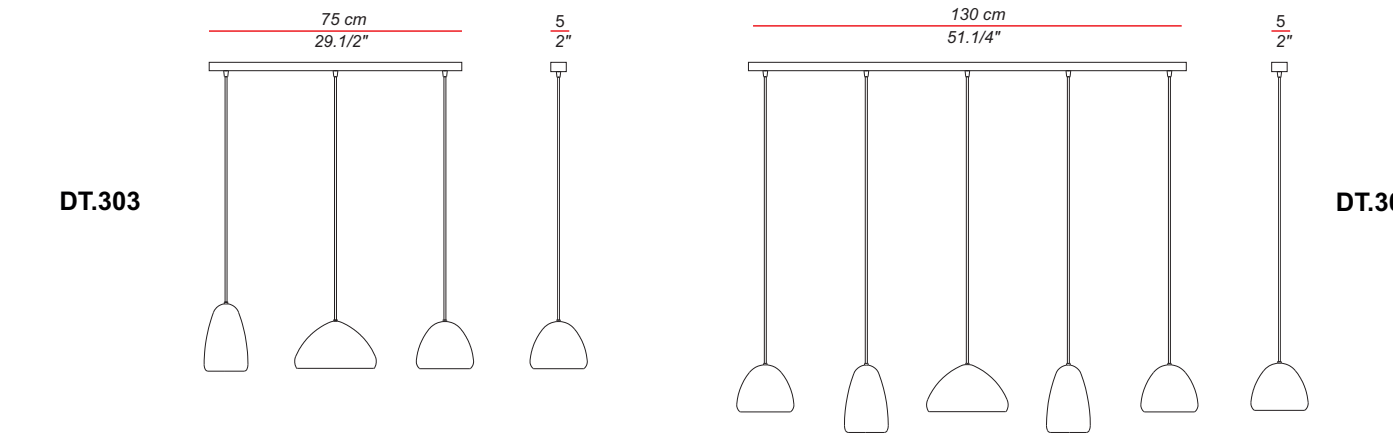
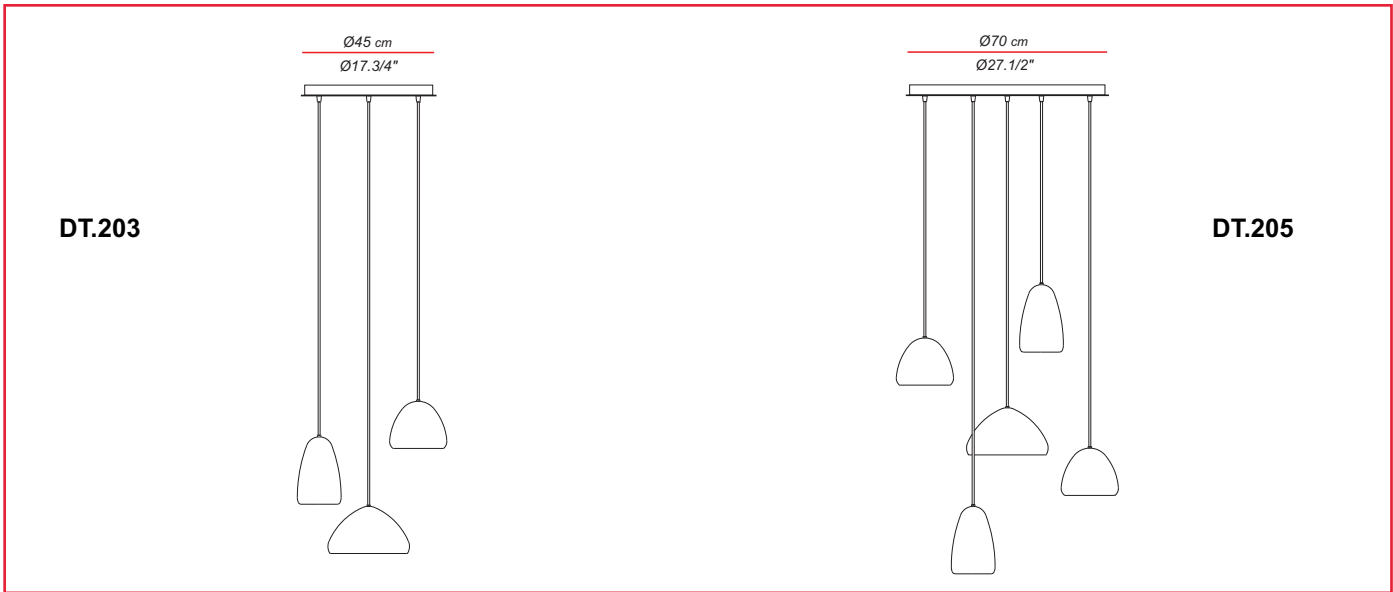
- DENTO is a Raku ceramic pendant lamp.
  - Black ceiling rosette and black fabric cable.
  - Available in three different sizes.
  - It is also offered in three and five piece compositions.
- *DENTO es una lámpara colgante de cerámica Raku.*
  - *Cable textil y florón negro.*
  - *Disponible en tres medidas diferentes.*
  - *También se ofrece en composiciones de tres y cinco piezas.*



**General measures / Medidas generales**



**illuminations**  
 425 Peachtree Hills Ave. NE #3 Atlanta, GA 30305  
 404.876.1064  
 sales@illumco.com



Light bulb / bombillas

Voltage: 220-230V / 50-60Hz  
120V / 60Hz (USA)

European version	
DT.001 DT.002 DT.003	A+  1 x E27 LED 5W
DT.203	A+  3 x E27 LED 5W
DT.205	A+  5 x E27 LED 5W
DT.303	A+  3 x E27 LED 5W
DT.305	A+  5 x E27 LED 5W
USA version	
TUS.DT.001 TUS.DT.002 TUS.DT.003	1 x 9W LED Medium base / 120V
TUS.DT.203	3 x 9W LED Medium base / 120V
TUS.DT.205	5 x 9W LED Medium base / 120V
TUS.DT.303	3 x 9W LED Medium base / 120V
TUS.DT.305	5 x 9W LED Medium base / 120V

Bulbs not included / Bombillas no incluidas

Packaging / Embalaje

<b>DT.001</b> 20x20x25 cm / 0,01 m <sup>3</sup> 8"x8"x10" / 0,35 ft <sup>3</sup>  Peso neto: 1,5 Kg Net weight: 3,5lb	<b>DT.203</b> 53x53x35 cm / 0,1 m <sup>3</sup> 21"x21"x14" / 3,5 ft <sup>3</sup>  Peso neto: 8 Kg Net weight: 17,5 lb
<b>DT.002</b> 15x15x30 cm / 0,01 m <sup>3</sup> 6"x6"x12" / 0,35 ft <sup>3</sup>  Peso neto: 1,5 Kg Net weight: 3,5lb	<b>DT.205</b> 74x74x33 cm / 0,18 m <sup>3</sup> 29"x29"x13" / 6,5 ft <sup>3</sup>  Peso neto: 16 Kg Net weight: 35 lb
<b>DT.003</b> 15x15x30 cm / 0,01 m <sup>3</sup> 6"x6"x12" / 0,35 ft <sup>3</sup>  Peso neto: 1,5 Kg Net weight: 3,5lb	<b>DT.303</b> 64x64x25 cm / 0,11 m <sup>3</sup> 25"x25"x10" / 0,4 ft <sup>3</sup>  Peso neto: 6Kg Net weight: 13 lb
	<b>DT.305</b> 36x36x165 cm / 0,2 m <sup>3</sup> 14"x14"x65" / 0,7 ft <sup>3</sup>  Peso neto: 10 Kg Net weight: 22 lb

Features & finishings / Características

Lampshade Pantalla	Pottery / RAKU process Cerámica / proceso RAKU
Support Soporte	Black lacquered metal Metálico lacado negro
Electrical cable Cable eléctrico	Black fabric cable Cable textil negro
<b>Certifications:</b> 	<b>USA Certifications:</b>  <b>(PENDING)</b>
Light for indoor use only / Luminaria solo para uso interior	

