

CT.001 / TUS.CT.001

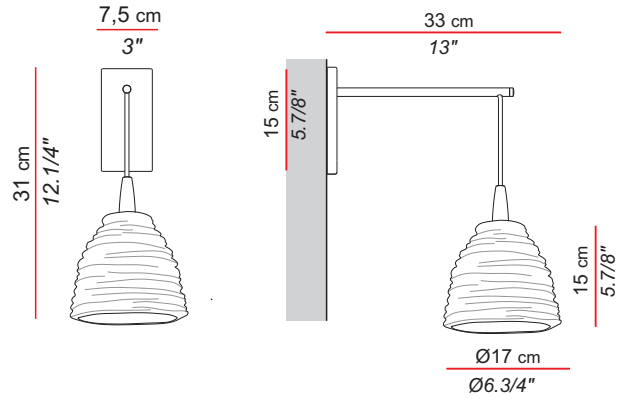
Description / Descripción

Typology: Wall lamp / Aplique

Natural-colour porcelain wall light with nickel support and black fabric cable.

Aplique en porcelana en color natural con soporte niquel y cable textil negro.

General measures / Medidas generales



Electrical characteristics

Características eléctricas

Voltage: 220-230V / 50-60Hz
120V / 60Hz (USA)

European version

CT.002



1 x E27 LED 12W

USA version

TUS.CT.002



1 x 9W / LED / Medium base / 120V

Bulbs not included / Bombillas no incluidas

Packaging

Embalaje

1 box

50x31x27 cm / 0,042m³
20"x13"x11" / 1,5 ft³

Peso neto: 4 Kg
Net weight: 8,8 lb

Materials and finish

Materiales y acabados

Lampshade

Porcelain

Pantalla

Porcelana

Support

Nickel

Soporte

Niquel

Electrical cable

Black fabric cable

Cable eléctrico

Cable textil negro

Certifications:



IP20

Light for indoor use only / Luminaria para uso interior