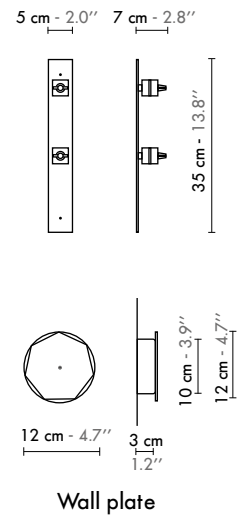
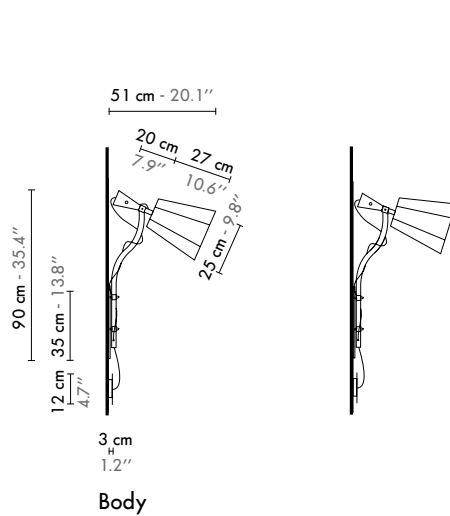
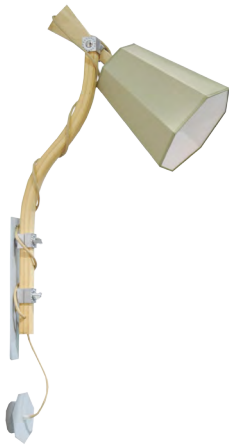


Fiche **TECHNIQUE**

SPEC sheet



www.designheure.com  
contact@designheure.com  
Tel : 33 (0)4 67 53 99 63

“ LuXiole ” est une collection naturelle, simple et corsée tout à la fois, qui s’adresse à ceux qui souhaitent voir la vie en grand, en toute simplicité. Elle semble prendre vie et devenir animale.

L’abat-jour est inspiré des formes à facettes de la cafetière italienne mais renversée telle une clochette, pour redonner au corsé toute sa légèreté. Fabriquée en France avec des finitions de très belle qualité, en hêtre, fonte d’aluminium, fils et abat-jour textiles colorés.”

“ LuXiole ” is a collection for those who want to see life’s big picture. It is a natural, simple and powerful collection that recalls the vibrancy of wildlife. The shade is inspired by the familiar angles of an Italian coffee maker, but turned on its head, dispelling more industrial associations. Made in France, LuXiole is composed of cast aluminium, finished in beech, with colorful textile cords and shades.

Model	<b>Applique/Wall lamp Petit LuXiole</b>	
Reference	<b>Pam90l</b>	
Collection	<b>LuXiole</b>	
Design	2011	
Designer	Kristian Gavaille	
Environnement	Intérieur/Interior	
Dimensions	Hauteur plafond/Ceiling height :	Néant
	Dim. totales/Total dim. :	Dimensions réglables
	Abat-jour/Lampshade :	L. 25 x l. 25 x H. 27 cm
	Fixation murale/Fixing bar :	L. 5 x l. 7 x H. 35 cm
	Poignée en bois/ Wooden handle :	H. 20 cm
	Boîtier électrique/ Electrical power supply :	Ø 10 x H. 3 cm
	Fil textile/Textile cord :	1 m
Electricity	Tension :	100-127 V 60 Hz
	Douille/Socket :	E26
	Ampoule/Bulb :	1 x Max 40 W - Non fournie/Not included
	Type d’ampoule/Type of bulb :	Globe LED/LED Globe
Materials	Tissus, hêtre massif, bois de hêtre lamellé-collé, fonte d’aluminium, acier laqué, fil tissé coloré/Fabric, solid beech, laminated beech wood, cast aluminium and lacquered steel, colored textile cord.	
Custom made	Possibilité de coloris sur mesure/Custom made colors possible	
Colors ref.	<b>Pam90lb</b>	Blanc diffusant/White diffusing
	<b>Pam90lkb</b>	Kaki / Blanc/Khaki / White
	<b>Pam90lmo</b>	Marron / Orange/Brown / Orange
	<b>Pam90lnb</b>	Noir / Blanc/Black / White
Weight	Net/Net :	2,4 kg
	Brut/Gross :	3,7 kg
Shipping	Nbre de colis/Nber of packs :	1
	Dimensions :	51x51x95 cm
Certifications		20.1"x20.1"x37.4"

Les étiquettes énergétiques de chaque produit sont disponibles sur "lumination énergétique", sur notre site internet www.designheure.com item description in the paragraph "Bulb and energy consumption"



**illuminations**  
425 Peachtree Hills Ave. NE #3 Atlanta, GA 30305  
404.876.1064 sales@illumco.com