



**1** Lustre 4  
Petit Carré  
Small  
Ref: Lu4pcedl

Hauteur sous plafond de 2,70 à 3,50 m/Ceiling height from 9' to 12'  
Ø 96 cm x H. 100 cm - Abj/Ls: L. 21 x l. 9 x H. 23 cm -  
Fil textile/Textile cord 4 x 1,15 m/4 x 3.8' - Câble acier/Steel cable  
8 x 2 m/8 x 6.6' - 4 x 6 W - 230 V/120 V - 3000 K - IRC > 80

Integrated LED **CE ENEC**

**2** Lustre 4  
Petit Rond  
Small  
Ref: Lu4predl

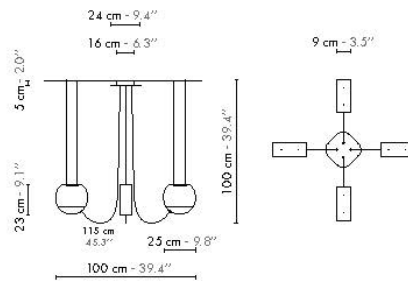
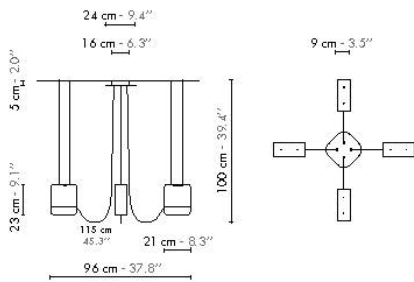
Hauteur sous plafond de 2,70 à 3,50 m/Ceiling height from 9' to 12'  
Ø 100 cm x H. 100 cm - Abj/Ls: L. 25 x l. 9 x H. 23 cm -  
Fil textile/Textile cord 4 x 1,15 m/4 x 3.8' - Câble acier/Steel cable  
8 x 2 m/8 x 6.6' - 4 x 6 W - 230 V/120 V - 3000 K - IRC > 80

Integrated LED **CE ENEC**

Finitions/  
Finishes Voir page 143-149/See page 143-149

Matériaux  
Materials Tissus, marbre blanc de Carrare ou chêne massif, fil tissé coloré.  
Fabric, white marble of Carrare or solid oak, colored textile cord.

**MADE IN FRANCE**



**1** Ref: Lu4pcedl

**2** Ref: Lu4predl

**illuminations**  
425 Peachtree Hills Ave NE #3, Atlanta, GA 30305  
404.876.1064 sales@illumco.com



**1** Lustre 4  
Moyen R  
Medium  
Ref : Lu4mred1

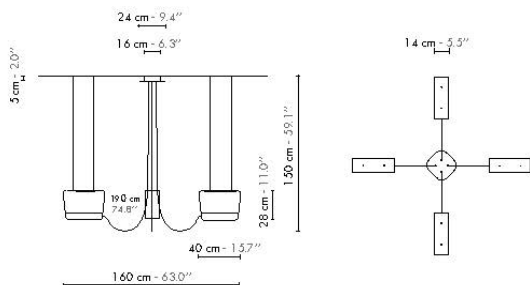
Hauteur sous plafond de 3 à 4 m / Ceiling height from 10' to 13'  
 Ø 160 cm x H. 150 cm - Abj./Ls.: L. 40 x l. 14 x H. 28 cm - Fil textile / Tex-  
 tile cord 4 x 1,9 m/4 x 6.2' - Câble acier / Steel cable 8 x 2 m/8 x 6.6'  
 4 x 12 W - 230 V / 120 V 3000 K - IRC > 80

Integrated LED CE ENEC   

Finitions/  
Finishes Voir page 143-149 / See page 143-149

Matériaux  
Materials Tissus, marbre blanc de Carrare ou chêne massif, fil tissé coloré.  
Fabric, white marble of Carrare or solid oak, colored textile cord.

**MADE IN FRANCE**



**illuminations**  
 425 Peachtree Hills Ave NE #3, Atlanta, GA 30305  
 404.876.1064 sales@illumco.com



**Lustre 4**  
**Grand Carré**  
 Large  
 Ref: Lu4gcedl

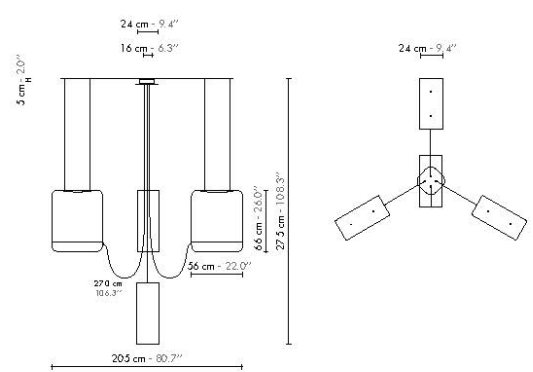
Hauteur sous plafond de 4,5 à 6 m / Ceiling height from 15' to 20'  
 Ø 205 cm x H. 275 cm - Abj./Ls.: L. 56 x l. 24 x H. 66 cm - Fil textile / tex-  
 tile cord 4 x 2,7 m / 4 x 8,9' - Câble acier / Steel cable 2 x 3 m + 6 x 2 m /  
 2 x 9.8' + 6 x 6.6' - 4 x 18 W - 230 V / 120 V - 3000 K - IRC > 80

Integrated LED **CE ENEC**   

Finitions / Finishes: Voir page 143-149 / See page 143-149

Matériaux / Materials: Tissus, marbre blanc de Carrare ou chêne massif, fil tissé coloré.  
 Fabric, white marble of Carrare or solid oak, colored textile cord.

**MADE IN FRANCE**



 Ref: Lu4gcedl

  
 425 Peachtree Hills Ave NE #3, Atlanta, GA 30305  
 404.876.1064 sales@illumco.com