

UP AP

TECHNICAL SHEET

UBICAZIONE : interni / **LOCATION** : indoor

CODICE IP / IP CODE : IP20

TIPOLOGIA / TYPOLOGY :

Lampada a muro / Applique lamp

FINITURE e MATERIALI / FINISHES and MATERIALS :

Cromo con dettagli in nickel nero lucido. Stelo rivestito in corda di seta intrecciata color grigio fumo /
Chrome with polished black nickel details. Covered by braided silky cord, grey colour

Bronzo spazzolato con dettagli in ottone satinato. Stelo rivestito in corda di seta intrecciata color miele /
Satin bronze with satin brass details. Covered by braided silky cord, dark honey colour

DIFFUSORE / DIFFUSER :

Cromo con interno oro / *Chrome with gold lining*

Bronzo spazzolato con interno oro / *Satin bronze with gold lining*

LIGHT SOURCE

FONTE inclusa / SOURCE included :

1 x E27 Led

POTENZA / POWER : 5 W

TEMPERATURA DI COLORE / COLOUR TEMPERATURE :

2700 K

CRI : 90

EMISSIONE / EMISSION : 800 Lm

ALIMENTAZIONE / TENSION : 220 V

BOX SIZES

Box 1:

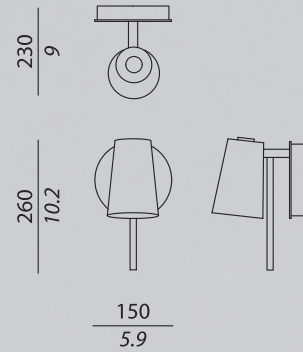
WIDTH : 27 cm / 10.7 inc

DEPTH : 22 cm / 8.7 inc

HIGHT : 25 cm / 9.9 inc

WEIGHT : 1 kg

TECHNICAL DRAWINGS



BONTARDI® UP AP

Questo dispositivo è compatibile con lampade di classi energetiche:

Questa lampada è venduta con una lampadina di classe energetica: **A**

874/2012



CERTIFICATION

CE