

Kubric

Massimiliano Raggi



Sospensione realizzata in vetro soffiato a forma di sfera tagliata alla base, all'interno plissettata (grazie al doppio stampo) e dorata. Kubric è disponibile nella versione con rosone oppure senza, per adattarsi a composizioni speciali "su richiesta", che vengono realizzate di volta in volta, senza grandi limiti di dimensioni e numero (richiedi la relativa guida per le composizioni speciali). La sorgente luminosa è un COB-LED 5W, a tensione di rete per le versioni a 230V.

Suspension lamp made of blown glass in the shape of a sphere which is cut at the base, yet pleated inside (thanks to a double mold). Kubric is available in the version with canopy but also with special attachment for the false ceiling. Kubric adapts to special "on request" compositions, which are made from time to time, without big limits in terms of size and number (please request the relative guide for special compositions). The light source is a 5W COB-LED, with mains voltage for the 230V versions.

SPECIFICHE PRODOTTO / PRODUCT SPECIFICS

p.2

KUBRIC SO SINGLE CANOPY
KUBRIC SO SINGLE DIFFUSER+CABLE

p.3
p.4

ATTACCO PER CONTROSOFFITTO / CONNECTION FOR FALSE CEILING

p.5

STRUTTURA / FRAME



Nickel dorato satinato
Satin gold nickel



STRUTTURA KUBRIC CLUSTER KUBRIC CLUSTER FRAME

Laccato bianco opaco
Matt white lacquered

DIFFUSORE / DIFFUSER



Vetro bronzo lucido
con interno oro
*Polished bronze glass
with gold painted inside*

CAVO / CABLE

Tessuto color sabbia
Sand colour fabric

H: 2000 mm
H: 78.7"

FONTE LUMINOSA / LIGHT SOURCE

220-240V



LED module

1 x 5W
LED module
Emissione / Light emission: 550 Lm
2.700 K; CRI: >90
IP20

Compatibili con dimmerazione
a taglio di fase
Compatible with phase cut dimming



110V

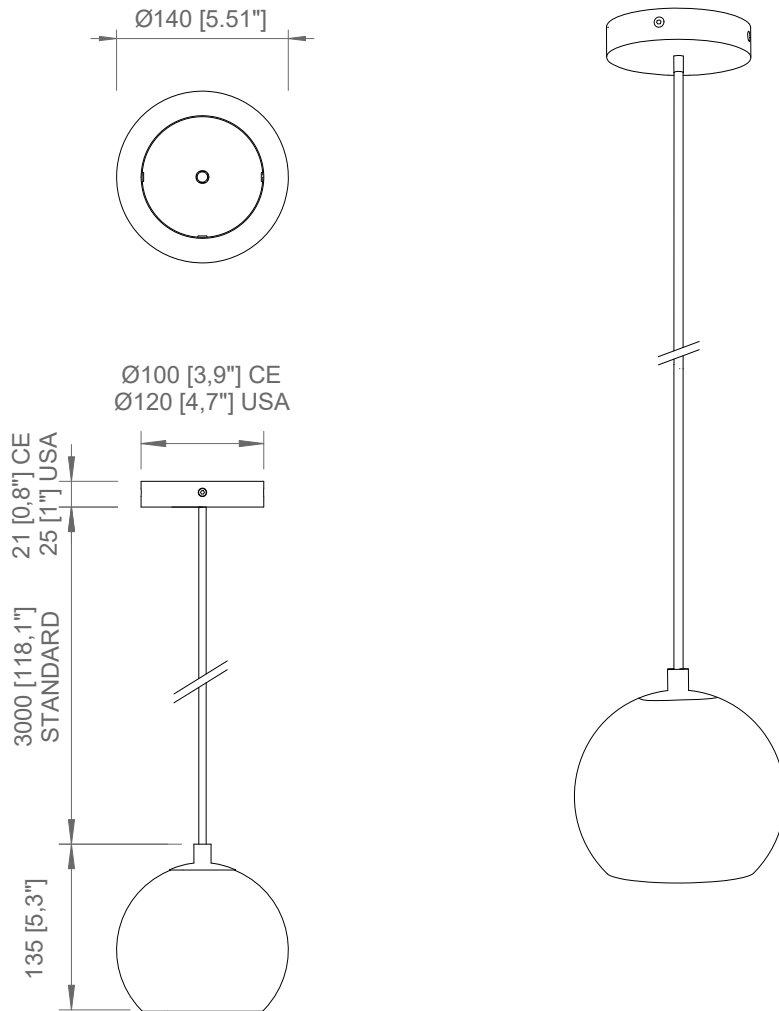


LED module

1 x 5W
LED module
Light emission: 550 Lm
2.700 K; CRI: >90
IP20

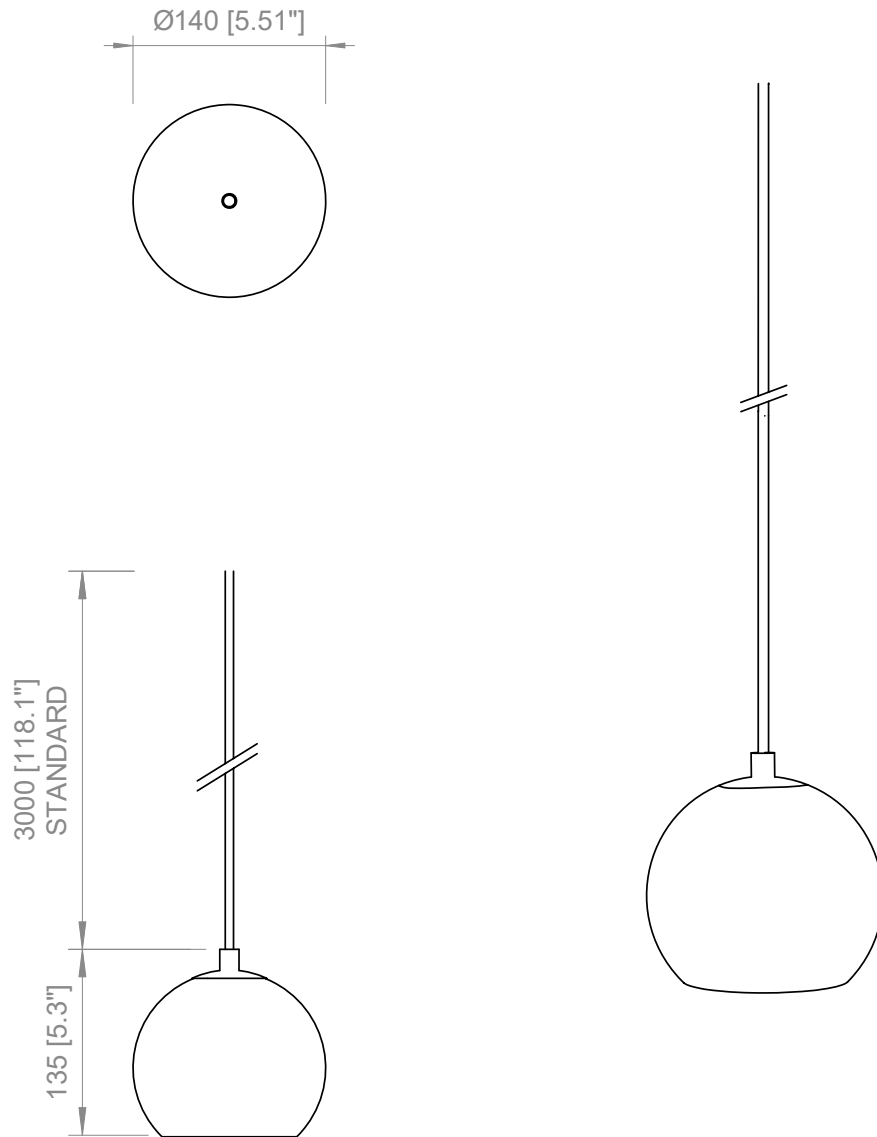
Compatible with phase cut dimming





PRODOTTO / PRODUCT **IMBALLI / PACKAGING**

Peso-Weight	Box 1
1 kg / 2.2 lbs	L: 270 mm / 10.6"
	P-W: 270 mm / 10.6"
	H: 250 mm / 9.8"
	Peso-Weight: 1.5 kg / 3.3 lbs



PRODOTTO / PRODUCT **IMBALLI / PACKAGING**

Peso-Weight

1 kg / 2.2 lbs

Box 1

L: 220 mm / 8.6"

P-W: 220 mm / 8.6"

H: 250 mm / 9.8"

Peso-Weight: 1 kg / 2.2 lbs

KUBRIC SO SINGLE
ATTACCO PER CONTROSOFFITTO / CONNECTION FOR FALSE CEILING

