

Arcipelago

Servomuto



SO



TA



La collezione Arcipelago è composta da lampade a sospensione e da tavolo, caratterizzate dal diffusore ignifugo Trevira CS con frange e corpo in ottone satinato, dettagli che arricchiscono il prodotto. La sorgente luminosa è una piastra LED personalizzata e dimmerabile, che può essere regolata tramite un regolatore trifase sulla base nella versione da tavolo.

The Arcipelago collection is composed of suspension and table lights, characterised by the Trevira CS fire-resistant shade with fringes and a satin brass body – details that enrich the product. The light source is an LED customised and dimmable plate, which can be regulated through a three-phase dimmer switch on the base in the table version.

SPECIFICHE PRODOTTO / PRODUCT SPECIFICS

p.2

ARCIPELAGO SO
ARCIPELAGO TA

p.3

p.4

STRUTTURA / FRAME

Finitura ottone satinato
Satin brass finish

FRANGE / FRINGES

Franghe verde salvia
Sage green colour fringes



Franghe ruggine
Rust colour fringes



Franghe cognac
Cognac colour fringes



Franghe sabbia
Sand colour fringes



Franghe aragosta
Aragosta (bright orange) fringes



Franghe blu nebbia
Fog blue colour fringes

MANUTENZIONE E PULIZIA**STRUTTURA**

Utilizzare un panno asciutto per pulire la struttura della lampada.

FRANGE

Le frange del modello Arcipelago sono lavabili. Conservare il sacchetto per il lavaggio. Immergere, dentro il sacchetto, le frange in acqua a 30° e detersivo. Sciacquare sotto acqua corrente. Appendere ancora bagnato. Nel caso le frange si accorcino dopo il lavaggio, stirare con ferro tiepido (temperatura per seta).

Franghe ignifughe: CLASSE UNO IM - BS EN 1021.1:2006 CIGARETTE TEST - BS EN 1021.2:2006 BUTANE FLAME TEST - NPFA 260:CLASS 1 IMO A0652(16) - CIGARETTE TEST AND BUTANE TEST

MAINTENANCE AND CLEANING**FRAME**

Use a dry cloth to clean the frame of the lamp.

FRINGES

The fringes of the model Arcipelago are washable. Keep the bag for washing. Immerse the fringes inside the bag in water and clean it at the temperature of 30°C. Rinse with flowing water. Hang while still wet. In case the fringes get shorter after washing, iron with warm iron (use the temperature for silk).

Fire-resistant fringes: CLASSE UNO IM - BS EN 1021.1:2006 CIGARETTE TEST - BS EN 1021.2:2006 BUTANE FLAME TEST - NPFA 260:CLASS 1 IMO A0652(16) - CIGARETTE TEST AND BUTANE TEST

CAVO - INTERRUTTORE / CABLE - SWITCH

Tessuto nero
Black fabric

TA

Pulsante a tre intensità sulla base (100 - 70 - 30%)
Three step push switch on the base (100 - 70 - 30%)

H: 2000 mm
H: 78.7"

SO

L: 2000 mm
L: 78.7"

FONTE LUMINOSA / LIGHT SOURCE**220-240V**

○ Custom LED

1 x 12W
Custom LED
Emissione / Light emission: 1.800 Lm
3.000 K; CRI: >90
IP20

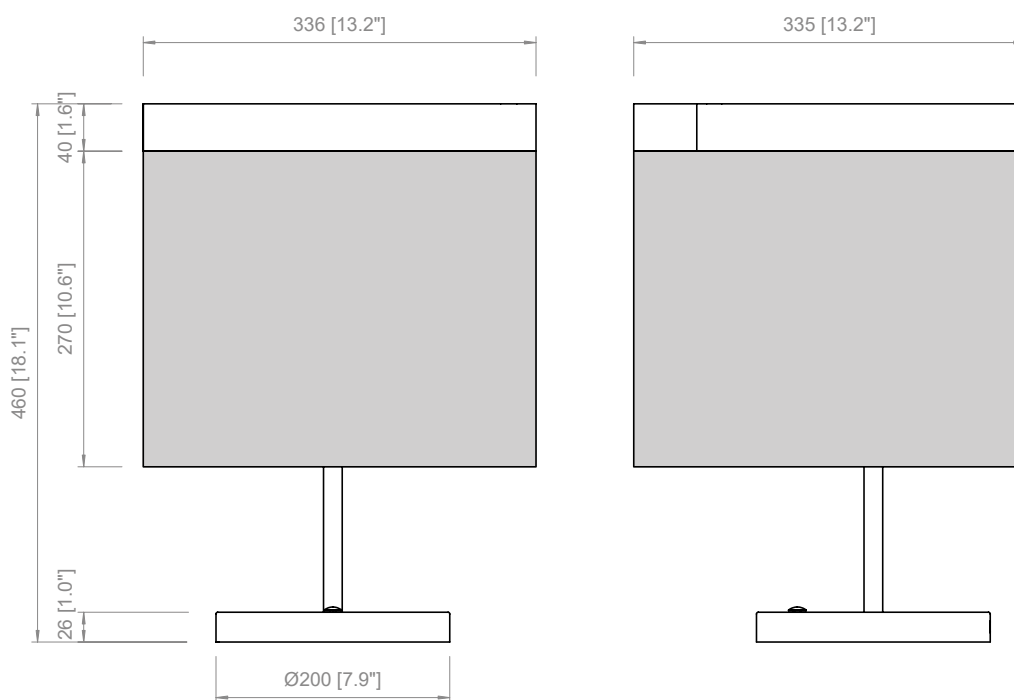
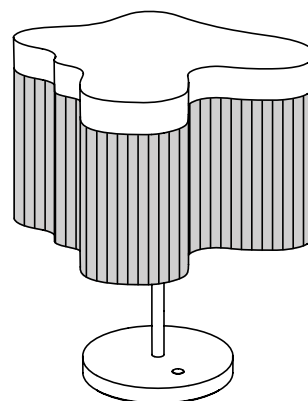
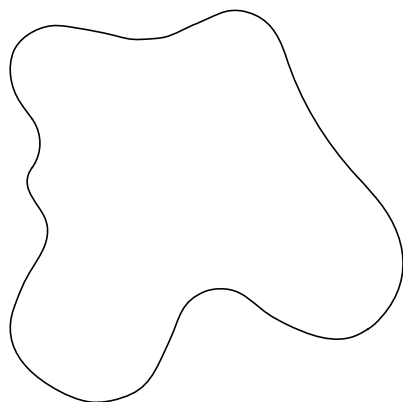


□ Arcipelago TA

110V

○ Custom LED

1 x 12W
Custom LED
Light emission: 1.800 Lm
3.000 K; CRI: >90
IP20



PRODOTTO / PRODUCT IMBALLI / PACKAGING

<p>Peso-Weight 5 kg / 11 lbs</p>	<p>Box 1 L: 410 mm / 16.1" P-W: 410 mm / 16.1" H: 610 mm / 24" Peso-Weight: 8 kg / 17.6 lbs</p>
---	--