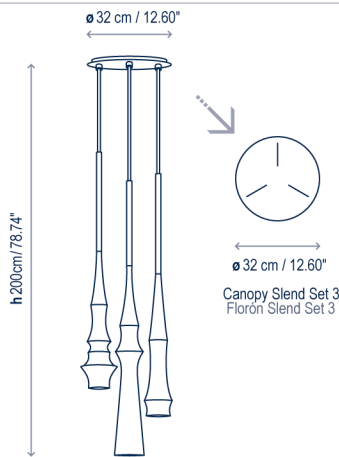


Slend Set 3/Circular

Design / Diseño:
Christophe Mathieu / 2014

Typology: Pendant lamp
Tipología: Suspensión

Environment: Indoor
Ambiente: Interior



Technical description / Descripción técnica:

 Net Weight: 14.66 lbs
Peso Neto: 14.66 lbs

 1 Box/Caja
20.87 x 40.55 x 16.14 inches | 7.9041 ft³
Gross Weight / Peso bruto: 26.65 lbs

Materials: Aluminum, Iron
Materiales: Aluminio, Hierro

Shade made of a solid aluminum piece.
Copper lined aperture houses direct light source.

Pantalla realizada de una pieza de aluminio macizo. La abertura de la pantalla que alberga la fuente de luz está revestida de cobre.

Canopy features slots for the cable connection to allow adjustability of the cluster on placement.

Las ranuras en el florón permiten ajustar la posición de las luminarias durante la instalación.

Customizable
Personalizable

Bulbs included
Bombillas incluidas

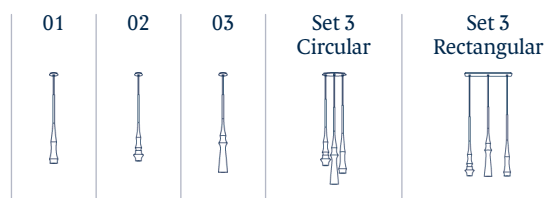
Certifications
Certificaciones   

Lamps description / Descripción lámpara:

 120V 60Hz | DRY | IP-20 |  3 x 5 W GU10 MR16 LED

Ref	Finishing / Acabados	Ean13
2560420000U	Matte White - White Canopy Blanco Mate - Florón Blanco	8435493730295
2560420012U	Matte Black - Black Canopy Negro Mate - Florón Negro	8435493730424

Family / Familia: Slend



bover
barcelona lights

1251 Collier Road,
Suite C
Atlanta, GA 30318
United States

T. +1 (404) 924 2342
info@boverusa.com
www.boverusa.com

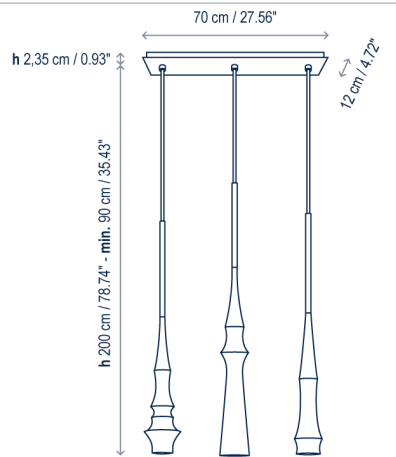

425 Peachtree Hills Ave NE #3, Atlanta, GA 30305
404.876.1064 sales@illumco.com

Slend Set 3/Rectangular

Design / Diseño:
Christophe Mathieu / 2014


Typology: Pendant lamp
Tipología: Suspensión

Environment: Indoor
Ambiente: Interior



Technical description / Descripción técnica:

 Net Weight: 15.3 lbs
Peso Neto: 15.3 lbs

 1 Box/Caja
20.87 x 40.55 x 16.14 inches | 7.9041 ft³
Gross Weight / Peso bruto: 26.65 lbs

Materials: Aluminum, Iron
Materiales: Aluminio, Hierro

Shade made of a solid aluminum piece.
Copper lined aperture houses direct light source.

Pantalla realizada de una pieza de aluminio macizo. La abertura de la pantalla que alberga la fuente de luz está revestida de cobre.

Customizable
Personalizable

Bulbs included
Bombillas incluidas

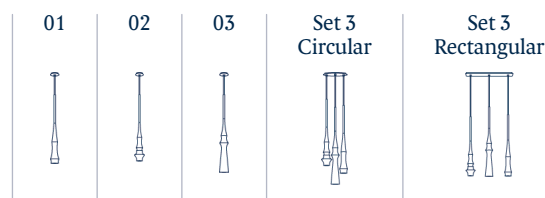
Certifications
Certificaciones   

Lamps description / Descripción lámpara:

 120V 60Hz | DRY | IP-20 |  3 x 5 W GU10 MR16 LED

Ref	Finishing / Acabados	Ean13
2560620000U	Matte White - White Canopy Blanco Mate - Florón Blanco	8435493730455
2560620012U	Matte Black - Black Canopy Negro Mate - Florón Negro	8435493730585

Family / Familia: Slend



bover
barcelona lights

1251 Collier Road,
Suite C
Atlanta, GA 30318
United States

T. +1 (404) 924 2342
info@boverusa.com
www.boverusa.com

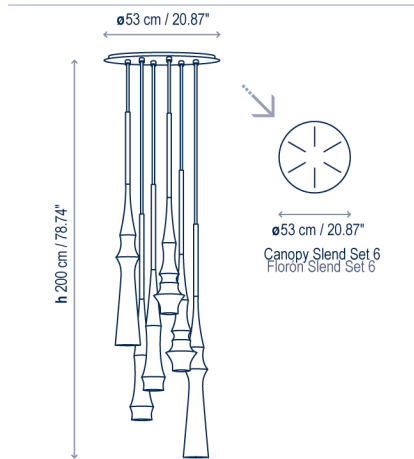

425 Peachtree Hills Ave NE #3, Atlanta, GA 30305
404.876.1064 sales@illumco.com

Slend Set 6

Design / Diseño:
Christophe Mathieu / 2014

Typology: Pendant lamp
Tipología: Suspensión


Environment: Indoor
Ambiente: Interior




Technical description / Descripción técnica:

 Net Weight: 25.55 lbs
Peso Neto: 25.55 lbs

2 Boxes / 2 Cajas:

 20.87 x 40.55 x 16.14 inches | 7.9041 ft³
Gross Weight / Peso bruto: 37.48 lbs

 22.05 x 22.44 x 9.45 inches | 2.7054 ft³
Gross Weight / Peso bruto: 18.96 lbs

Materials: Aluminum, Iron
Materiales: Aluminio, Hierro

Shade made of a solid aluminum piece.
Copper lined aperture houses direct light source.

Pantalla realizada de una pieza de aluminio macizo. La abertura de la pantalla que alberga la fuente de luz está revestida de cobre.

Canopy features slots for the cable connection to allow adjustability of the cluster on placement. Includes 2 fittings of each (Slend 1, 2, 3).

Las ranuras en el florón permite ajustar la posición de las luminarias durante la instalación. Incluye dos modelos de cada luminarias (Slend 1, 2, 3).

Customizable
Personalizable

Bulbs included
Bombillas incluidas

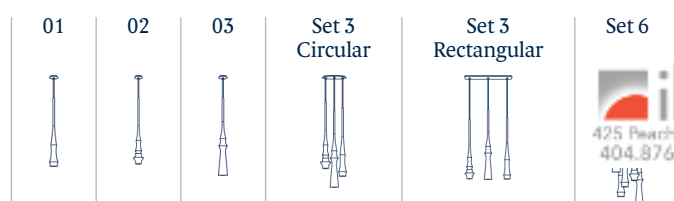
Certifications
Certificaciones   

Lamps description / Descripción lámpara:

 120V 60Hz | DRY | IP-20 |  6 x 5 W GU10 MR16 LED

Ref	Finishing / Acabados	Ean13
2560520000U	Matte White - White Canopy Blanco Mate - Florón Blanco	8435493730431
2560520012U	Matte Black - Black Canopy Negro Mate - Florón Negro	8435493730448

Family / Familia: Slend



bover
barcelona lights

1251 Collier Road,
Suite C
Atlanta, GA 30318
United States

T. +1 (404) 924 2342
info@boverusa.com
www.boverusa.com

illuminations
425 Peachtree Hills Ave NE #3, Atlanta, GA 30305
404.876.1064 sales@illumco.com