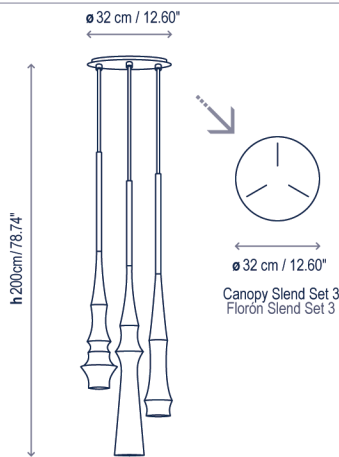


Slend Set 3/Circular

Design / Diseño:
Christophe Mathieu / 2014

Typology: Pendant lamp
Tipología: Suspensión

Environment: Indoor
Ambiente: Interior



Technical description / Descripción técnica:

Net Weight: 14.66 lbs
Peso Neto: 14.66 lbs

1 Box/Caja
20.87 x 40.55 x 16.14 inches | 7.9041 ft³
Gross Weight / Peso bruto: 26.65 lbs

Materials: Aluminum, Iron
Materiales: Aluminio, Hierro

Shade made of a solid aluminum piece.
Copper lined aperture houses direct light source.

Pantalla realizada de una pieza de aluminio macizo. La abertura de la pantalla que alberga la fuente de luz está revestida de cobre.

Canopy features slots for the cable connection to allow adjustability of the cluster on placement.

Las ranuras en el florón permiten ajustar la posición de las luminarias durante la instalación.

Customizable
Personalizable

Bulbs included
Bombillas incluidas

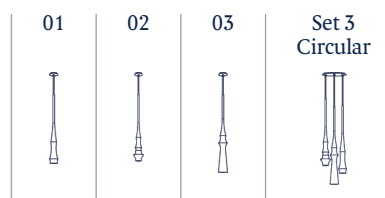
Certifications
Certificaciones

Lamps description / Descripción lámpara:

120V 60Hz | DRY | IP-20 | 3 x 5 W GU10 MR16 LED

| Ref | Finishing / Acabados | Ean13 |
|-------------|---|---------------|
| 2560420000U | Matte White - White Canopy Blanco Mate - Florón Blanco | 8435493730295 |
| 2560420012U | Matte Black - Black Canopy Negro Mate - Florón Negro | 8435493730424 |

Family / Familia: Slend



Set 3 Rectang Set 6

425 Peachtree Hills Ave. NE #3 Atlanta, GA 30305
404.876.1064
sales@illumco.com

bover
barcelona lights

1251 Collier Road,
Suite C
Atlanta, GA 30318
United States

T. +1 (404) 924 2342
info@boverusa.com
www.boverusa.com