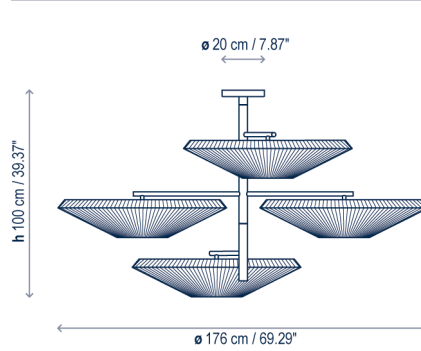


Siam 4L

Design / Diseño:
Joana Bover / 2010

Typology: Pendant lamp
Tipología: Suspensión

Environment: Indoor
Ambiente: Interior



Technical description / Descripción técnica:

 Net Weight: 37.43 lbs
Peso Neto: 37.43 lbs

 1 Box/Caja
38.19 x 41.73 x 51.18 inches | 47.2052 ft³
Gross Weight / Peso bruto: 59.48 lbs

Materials: Iron, Stainles steel
Materiales: Hierro, Acero Inoxidable

Lower diffuser: Methacrylate
Difusor inferior: Metacrilato

Horizontal arms can be adjusted into the desired position and then locked to prevent movement.

Los brazos horizontales se pueden mover y fijar en la posición deseada.

Shade GWFI: 960°
Hilo incandescente pantalla: 960°

Customizable
Personalizable

Bulbs not included
Bombillas no incluidas

Certifications   

Spare parts / Recambios:
R01320DIFU Diffuser / Difusor

Lamps description / Descripción lámpara:

 120V 60Hz |  DRY |  IP-20 |  12 x 10 W E26 LED A19 | 

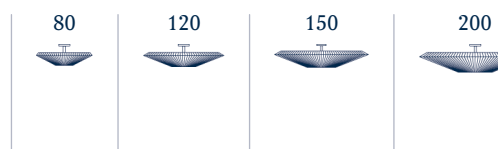
Ref	Finishing / Acabados	Ean13
4432005U/P686CU	Satin Nickel White Translucent Ribbon Shade Níquel Satinado - Pantalla Cinta Translúcida Blanca	8435493721040
4432005U/P687CU	Satin Nickel Cream Translucent Ribbon Shade Níquel Satinado - Pantalla Cinta Translúcida Crema	8435493721057

bover
barcelona lights

1251 Collier Road,
Suite C
Atlanta, GA 30318
United States

T. +1 (404) 924 2342
info@boverusa.com
www.boverusa.com

Family / Familia: Siam



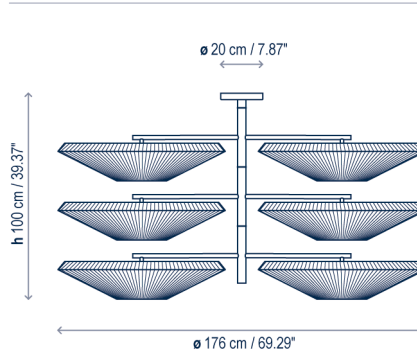

425 Peachtree Hills Ave. NE #3 Atlanta, GA 30305
404.876.1064 sales@illumco.com

Siam 6L

Design / Diseño:
Joana Bover / 2010

Typology: Pendant lamp
Tipología: Suspensión

Environment: Indoor
Ambiente: Interior



Technical description / Descripción técnica:

Net Weight: 49.25 lbs
Peso Neto: 49.25 lbs

1 Box/Caja
38.19 x 41.73 x 51.18 inches | 47.2052 ft³
Gross Weight / Peso bruto: 75,71 lbs

Materials: Iron, Stainles steel
Materiales: Hierro, Acero Inoxidable

Lower diffuser: Methacrylate
Difusor inferior: Metacrilato

Horizontal arms can be adjusted into the desired position and then locked to prevent movement.

Los brazos horizontales se pueden mover y fijar en la posición deseada.

Shade GWFI: 960°
Hilo incandescente pantalla: 960°

Customizable
Personalizable

Bulbs not included
Bombillas no incluidas

Certifications
Certificaciones

Spare parts / Recambios:
R01320DIFU Diffuser / Difusor

Lamps description / Descripción lámpara:

120V 60Hz | DRY | IP-20 | 18 x 10 W E26 LED A19 |

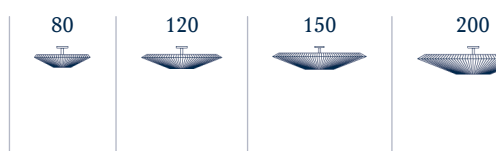
Ref	Finishing / Acabados	Ean13
4632005U/P686CU	Satin Nickel White Translucent Ribbon Shade Níquel Satinado - Pantalla Cinta Translúcida Blanca	8435493721071
4632005U/P687CU	Satin Nickel Cream Translucent Ribbon Shade Níquel Satinado - Pantalla Cinta Translúcida Crema	8435493721088

bover
barcelona lights

1251 Collier Road,
Suite C
Atlanta, GA 30318
United States

T. +1 (404) 924 2342
info@boverusa.com
www.boverusa.com

Family / Familia: Siam



illuminaations
425 Peachtree Hills Ave. NE #3 Atlanta, GA 30305
404.876.1064 sales@illumco.com