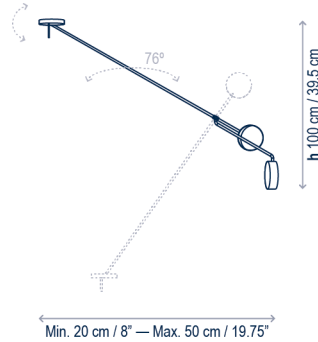


# Invisible A/03

Design / Diseño:  
Francesc Vilaró / 2017

Typology: Wall lamp  
Tipología: Aplique

Environment: Indoor  
Ambiente: Interior



## Technical description / Descripción técnica:

**lbs** Net Weight: 5.45 lbs  
Peso Neto: 5.45 lbs

**Box/Caja**  
7.48 x 56.1 x 6.69 inches | 1.6245 ft<sup>3</sup>  
Gross Weight / Peso bruto: 11.02 lbs

Materials: Steel, Aluminum  
Materiales: Acero, Aluminio

Tinted diffuser  
Difusor matizado

The different positions of its head and arm create multiple compositions that mean the light can be moulded and directed as you please, integrating it into the space.  
*Las diferentes posiciones de su cabezal y su brazo generan múltiples composiciones que permiten moldear y direccionar la luz donde deseemos, integrándola en el espacio.*

Must mount horizontally on 4" x 4" rectangular junction box.  
*Debe montarse horizontalmente en una caja de conexiones rectangular de 4" x 4".*

Not customizable  
No personalizable

Certifications  
Certificaciones   

## Lamps description / Descripción lámpara:

 100-240V 50/60Hz | DRY | IP-20 |  DIMM |  13 W LED / CRI: 90 / 2700°K | 551 lm light source / fuente de luz

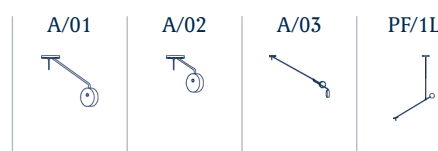
Ref	Finishing / Acabados	Ean13
99403019993U	Led Touch Dimming - Matte Black Led Touch Dimming - Negro Mate	8435493727585


**bover**  
barcelona lights

1251 Collier Road,  
Suite C  
Atlanta, GA 30318  
United States

T. +1 (404) 924 2342  
info@boverusa.com  
www.boverusa.com

## Family / Familia: Invisible



  
425 Peachtree Hills Ave. NE #3 Atlanta, GA 30305  
404.876.1064 sales@illumco.com