

Fora M

Design / Diseño:

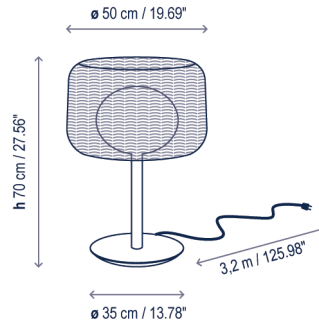
Alex Fernández Camps | Gonzalo Milà / 2010

Typology: Table lamp

Tipología: Mesa

Environment: Outdoor

Ambiente: Exterior



Technical description / Descripción técnica:



Net Weight: 23.26 lbs

Peso Neto: 23.26 lbs



1 Box/Caja

20.47 x 20.47 x 29.53 inches | 7.1618 ft³

Gross Weight / Peso bruto: 26.95 lbs

Materials: Aluminum, Stainless steel, Polyethylene, Syntetic fiber.

Materiales: Aluminio, Acero Inoxidable, Polietileno, Fibra Sintética.

Metal surfaces coated with cataphoresis and epoxy polyester paint.

Estructuras de metal acabadas con cataforesis y pintura de poliéster epoxi.

Hand woven with a recyclable and non-toxic synthetic polyethylene fiber. Light source protected by UV resistant polyethylene globe.

Pantallas tejidas a mano con fibra de polietileno sintética reciclable y no tóxica.

Fuente de luz protegida por globo de polietileno y protección UV.

Black waterproof neoprene cable without switch. Consult for fastening options.

Hardwired version upon request.

Cable sin interruptor de neopreno negro resistente al agua. Consulte opciones de anclaje.

Instalación eléctrica fija disponible bajo pedido.

Customizable: consult

Personalizable: consultar

Bulbs not included

Bombillas no incluidas

Certifications

Certificaciones



Lamps description / Descripción lámpara:



120V
60Hz

WET

IP-66



2 x 10 W E26 LED A19

Ref	Finishing / Acabados	Ean13
2230301U/P695	Natural White - Light Beige Shade* Blanco Roto - Pantalla Beige Claro*	8435493716701
2230303U/P696	Graphite Brown - Rattan Brown Shade* Marrón Grafito - Pantalla Marrón Rattan*	8435493716732

Please note that the shades may have small variations in tone. / Por favor, tenga en cuenta que los tonos de color de la pantalla pueden no ser los mismos en todos los casos.

Note of use: For environments with a high salinity, proper maintenance of the luminaire will be necessary. We recommend cleaning it with a soft brush and remove salt, dust, or dirt deposited by moisture or wind.

Nota de uso: Para ambientes con alto grado de salinidad, será necesario realizar un correcto mantenimiento de la luminaria. Recomendamos limpiar con un cepillo suave y retirar la sal, el polvo, o la suciedad depositada por la humedad o el viento.

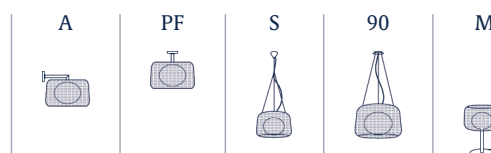
bover

barcelona lights

1251 Collier Road,
Suite C
Atlanta, GA 30318
United States

T. +1 (404) 924 2342
info@boverusa.com
www.boverusa.com

Family / Familia: Fora



illuminations
425 Peachtree Hills Ave. NE #3 Atlanta, GA 30305
404.876.1064
sales@illumco.com