

Domita S/20/3L

Design / Diseño:

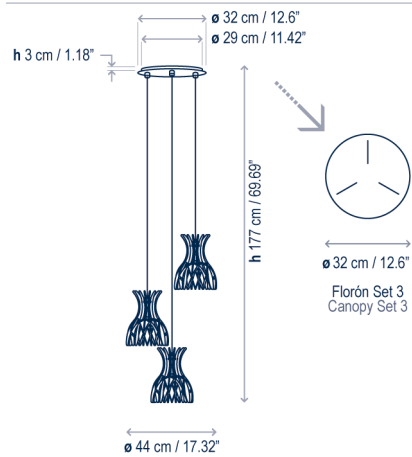
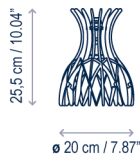
Benedetta Tagliabue | Joana Bover / 2019

Typology: Pendant lamp

Tipología: Suspensión

Environment: Indoor

Ambiente: Interior



Technical description / Descripción técnica:



Net Weight: 7.12 lbs

Peso Neto: 7.12 lbs



1 Box/Caja

24.02 x 24.02 x 15.35 inches | 5.1242 ft³

Gross Weight / Peso bruto: 17.86 lbs

Materials: Iron, Aluminum, Wood finished beech.

Materiales: Hierro, Aluminio, Madera acabado haya.

Standard canopy: canopy features slots for the cable connection to allow adjustability of the cluster on placement.

Florón estándar: las ranuras en el florón permiten ajustar la posición de las luminarias durante la instalación.

TPE black cable

Cable eléctrico TPE de color negro

Customizable: finishing

Personalizable: acabado

Dimmable TRIAC only if dimmable bulbs are used

Regulable TRIAC solo si se utilizan bombillas regulables.

Bulbs not included

Bombillas no incluidas

Certifications

Certificaciones



Spare parts / Recambios:

RSUB258922114 Woodshade / Pantalla madera

Lamps description / Descripción lámpara:



120V
60Hz

DRY

IP-20



3 x 8 W LED GU10

Ref

25812200114U

Finishing / Acabados

Brown - Natural Wood
Marrón - Madera Natural

Ean13

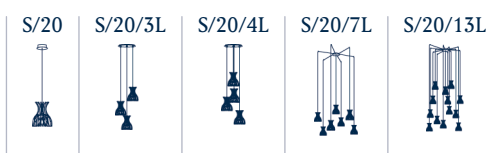
8435493724355

bover
barcelona lights

1251 Collier Road,
Suite C
Atlanta, GA 30318
United States

T. +1 (404) 924 2342
info@boverusa.com
www.boverusa.com

Family / Familia: Domita



illuminations

425 Peachtree Hills Ave. NE #3 Atlanta, GA 30305
404.876.1064 sales@illumco.com



Domita S/20/4L

Design / Diseño:

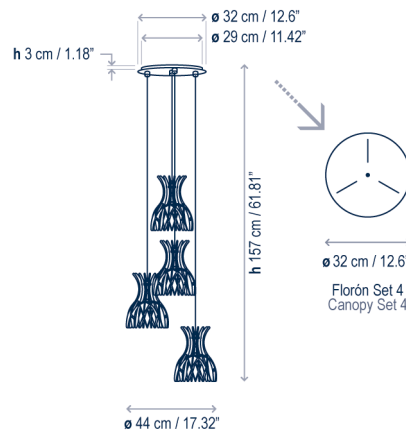
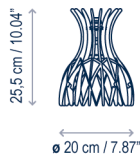
Benedetta Tagliabue | Joana Bover / 2019

Typology: Pendant lamp

Tipología: Suspensión

Environment: Indoor

Ambiente: Interior



Technical description / Descripción técnica:

lbs Net Weight: 8.16 lbs
Peso Neto: 8.16 lbs

Box/Caja 1 Box/Caja
24.02 x 24.02 x 20.08 inches | 6.7027 ft³
Gross Weight / Peso bruto: 19.84 lbs

Materials: Iron, Aluminum, Wood finished beech.

Materiales: Hierro, Aluminio, Madera acabado haya.

Standard canopy: canopy features slots for the cable connection to allow adjustability of the cluster on placement.

Florón estándar: las ranuras en el florón permiten ajustar la posición de las luminarias durante la instalación.

Multiple canopy: This allows installing the lights in desired positions through suspenders that hold and direct the electrical cable.

Florón múltiple: permite instalar la luminaria en la posición deseada a través de suspendores que sujetan y dirigen el cable eléctrico.

TPE black cable
Cable eléctrico TPE de color negro

Customizable: finishing and cable length
Personalizable: acabado y medidas cable

Dimmable TRIAC only if dimmable bulbs are used
Regulable TRIAC solo si se utilizan bombillas regulables.

Bulbs not included
Bombillas no incluidas

Certifications
Certificaciones

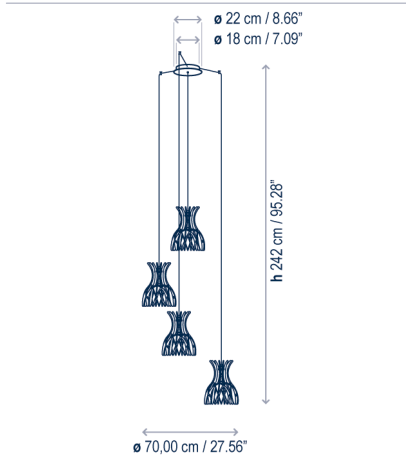
Spare parts / Recambios:

RSUB258922114 Wood shade / Pantalla madera
R25861671 Soporte cable / Cable support

Lamps description standard canopy / Descripción lámpara florón estándar:



Ref	Finishing / Acabados	Ean13
25822200114U	Brown - Natural Wood Marrón - Madera Natural	8435493724225



Lamps description multiple canopy / Descripción lámpara florón múltiple:



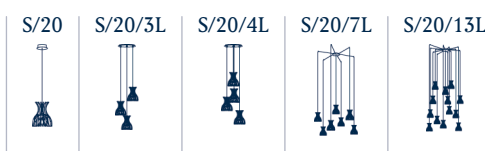
Ref	Finishing / Acabados	Ean13
25832200114U	Multiple Canopy Brown - Natural Wood Florón Múltiple Marrón - Madera Natural	8435493724232

bover
barcelona lights

1251 Collier Road,
Suite C
Atlanta, GA 30318
United States

T. +1 (404) 924 2342
info@boverusa.com
www.boverusa.com

Family / Familia: Domita



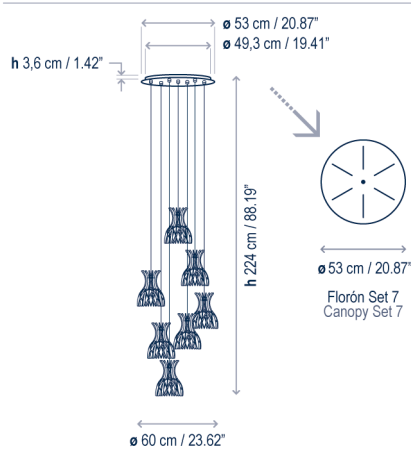
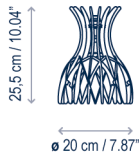
illuminations
425 Peachtree Hills Ave. NE #3 Atlanta, GA 30305
404.876.1064 sales@illumco.com

Domita S/20/7L

Design / Diseño:
Benedetta Tagliabue | Joana Bover / 2019

Typology: Pendant lamp
Tipología: Suspensión

Environment: Indoor
Ambiente: Interior



Technical description / Descripción técnica:

Net Weight: 21.03 lbs
Peso Neto: 21.03 lbs

1 Box/Caja
25.20 x 25.20 x 32.68 inches | 12.007 ft³
Gross Weight / Peso bruto: 40.85 lbs

Materials: Iron, Aluminum, Wood finished beech.
Materiales: Hierro, Aluminio, Madera acabado haya.

Standard canopy: canopy features slots for the cable connection to allow adjustability of the cluster on placement.
Florón estándar: las ranuras en el florón permiten ajustar la posición de las luminarias durante la instalación.

Multiple canopy: This allows installing the lights in desired positions through suspenders that hold and direct the electrical cable.
Florón múltiple: permite instalar la luminaria en la posición deseada a través de suspendores que sujetan y dirigen el cable eléctrico.

Multiple canopy: This allows installing the lights in desired positions through suspenders that hold and direct the electrical cable.
Florón múltiple: permite instalar la luminaria en la posición deseada a través de suspendores que sujetan y dirigen el cable eléctrico.

TPE black cable
Cable eléctrico TPE de color negro

Customizable: finishing
Personalizable: acabado

Dimmable TRIAC only if dimmable bulbs are used
Regulable TRIAC solo si se utilizan bombillas regulables.

Bulbs not included
Bombillas no incluidas

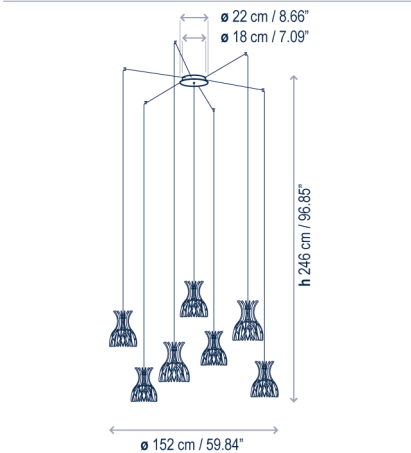
Certifications
Certificaciones

Spare parts / Recambios:

RSUB258922114 Wood shade / Pantalla madera
R25861671 Soporte cable / Cable support

Lamps description standard canopy / Descripción lámpara florón estándar:

Ref	Finishing / Acabados	Ean13
25842200114U	Brown - Natural Wood Marrón - Madera Natural	8435493724317



Lamps description multiple canopy / Descripción lámpara florón múltiple:

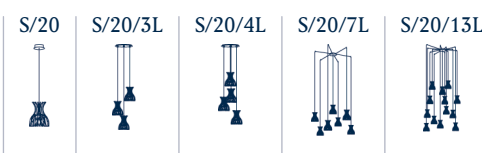
Ref	Finishing / Acabados	Ean13
25852200114U	Multiple Canopy Brown - Natural Wood Florón Múltiple Marrón - Madera Natural	8435493724324

bover
barcelona lights

1251 Collier Road,
Suite C
Atlanta, GA 30318
United States

T. +1 (404) 924 2342
info@boverusa.com
www.boverusa.com

Family / Familia: Domita



illuminaTIONS

425 Peachtree Hills Ave. NE #3 Atlanta, GA 30305
404.876.1064 sales@illumco.com



Domita S/20/13L

Design / Diseño:

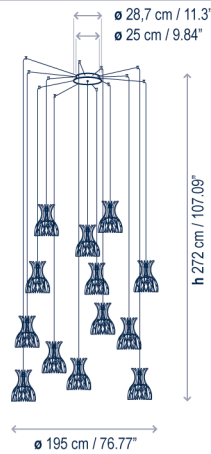
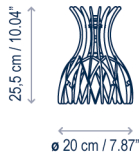
Benedetta Tagliabue | Joana Bover / 2019

Typology: Pendant lamp

Tipología: Suspensión

Environment: Indoor

Ambiente: Interior



Technical description / Descripción técnica:



Net Weight: 16.98 lbs

Peso Neto: 16.98 lbs



1 Box/Caja

31.5 x 31.5 x 32.68 inches | 18.7592 ft³

Gross Weight / Peso bruto: 41.23 lbs

Materials: Iron, Aluminum, Wood finished beech.

Materiales: Hierro, Aluminio, Madera acabado haya.

Multiple canopy: This allows installing the lights in desired positions through suspenders that hold and direct the electrical cable.

Florón múltiple: permite instalar la luminaria en la posición deseada a través de suspendores que sujetan y dirigen el cable eléctrico.

TPE black cable

Cable eléctrico TPE de color negro

Customizable: finishing

Personalizable: acabado

Dimmable TRIAC only if dimmable bulbs are used

Regulable TRIAC solo si se utilizan bombillas regulables.

Bulbs not included

Bombillas no incluidas

Certifications

Certificaciones



Spare parts / Recambios:

RSUB258922114 Wood shade / Pantalla madera
R25861671 Soporte cable / Cable support

Lamps description / Descripción lámpara:



120V
60Hz

DRY

IP-20



13 x 8 W LED GU10

Ref

25862200114U

Finishing / Acabados

Multiple Canopy Brown - Natural Wood
Florón Múltiple Marrón - Madera Natural

Ean13

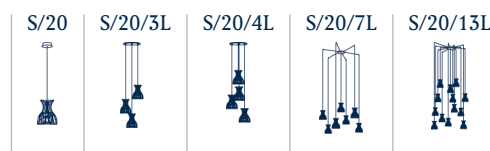
8435493724263

bover
barcelona lights

1251 Collier Road,
Suite C
Atlanta, GA 30318
United States

T. +1 (404) 924 2342
info@boverusa.com
www.boverusa.com

Family / Familia: Domita



illuminations
425 Peachtree Hills Ave. NE #3 Atlanta, GA 30305
404.876.1064 sales@illumco.com

Domita S/20/19L

Design / Diseño:

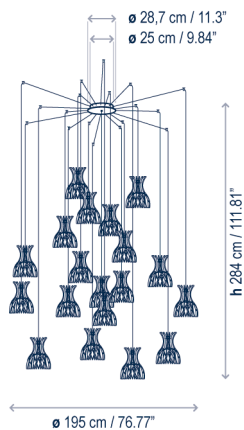
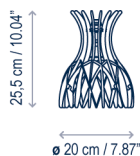
Benedetta Tagliabue | Joana Bover / 2019

Typology: Pendant lamp

Tipología: Suspensión

Environment: Indoor

Ambiente: Interior



Technical description / Descripción técnica:



Net Weight: 17.7 lbs
Peso Neto: 17.7 lbs



1 Box/Caja
39.37 x 39.37 x 45.67 inches | 40.9651 ft³
Gross Weight / Peso bruto: 83.78 lbs

Materials: Iron, Aluminum, Wood finished beech.

Materiales: Hierro, Aluminio, Madera acabado haya.

Multiple canopy: This allows installing the lights in desired positions through suspenders that hold and direct the electrical cable.

Florón múltiple: permite instalar la luminaria en la posición deseada a través de suspendores que sujetan y dirigen el cable eléctrico.

TPE black cable

Cable eléctrico TPE de color negro

Customizable: finishing

Personalizable: acabado

Dimmable TRIAC only if dimmable bulbs are used

Regulable TRIAC solo si se utilizan bombillas regulables.

Bulbs not included

Bombillas no incluidas

Certifications

Certificaciones   

Spare parts / Recambios:

RSUB258922114 Wood shade / Pantalla madera
R25861671 Soporte cable / Cable support

Lamps description / Descripción lámpara:



Ref

25872200114U

Finishing / Acabados

Multiple Canopy Brown - Natural Wood
Florón Múltiple Marrón - Madera Natural

Ean13

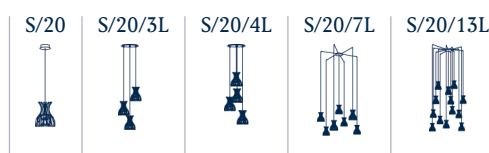
8435493724270

bover
barcelona lights

1251 Collier Road,
Suite C
Atlanta, GA 30318
United States

T. +1 (404) 924 2342
info@boverusa.com
www.boverusa.com

Family / Familia: Domita



illuminations
425 Peachtree Hills Ave. NE #3 Atlanta, GA 30305
404.876.1064 sales@illumco.com