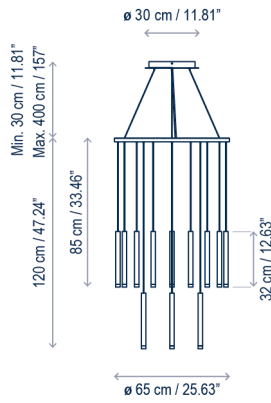


Candle S/15L

Design / Diseño:
Benedito Design / 2017

Typology: Pendant lamp
Tipología: Suspensión

Environment: Indoor
Ambiente: Interior



Technical description / Descripción técnica:

Net Weight: 18.62 lbs
Peso Neto: 18.62 lbs

1 Box/Caja
7.48 x 29.53 x 29.53 inches | 3.7751 ft³
Gross Weight / Peso bruto: 21.69 lbs

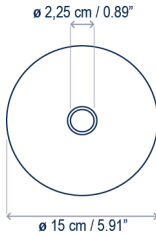
Materials: Steel, Aluminum
Materiales: Acero, Aluminio

Not customizable
No personalizable

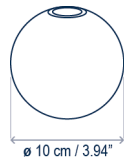
Certifications
Certificaciones



AC99801998
Golden cover
Tapa dorada



AC99802984
Opal glass ball
Bola vidrio opal



Lamps description / Descripción lámpara:

120-277V 50/60Hz DRY IP-20 0-10V 54.7 W LED / CRI: 90 / 2700^oK 2310 lm light source / fuente de luz

Ref	Finishing / Acabados	Ean13
99815210998U	Dimmable 0-10V - Matte Gold Dimmable 0-10V - Oro Mate	8435493726274

	Accessories / Accesorios	
AC99801998	Golden Cover Tapa Dorada	8435493727899
AC99802984	Opal Glass Ball Bola Vidrio Opal	8435493732619

bover
barcelona lights

1251 Collier Road,
Suite C
Atlanta, GA 30318
United States

T. +1 (404) 924 2342
info@boverusa.com
www.boverusa.com

Family / Familia: Candle



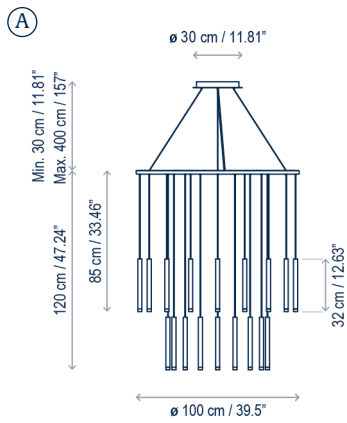
illuminations
425 Peachtree Hills Ave. NE #3 Atlanta, GA 30305
404.876.1064 sales@illumco.com

Candle S/18L

Design / Diseño:
Benedito Design / 2019

Typology: Pendant lamp
Tipología: Suspensión

Environment: Indoor
Ambiente: Interior



Technical description / Descripción técnica:

(A) Net Weight / *Peso Neto*: 22.37 lbs
(B) Net Weight / *Peso Neto*: 21.6 lbs

(A) 1 Box/Caja
8.27 x 44.09 x 44.09 inches | 9.3019 ft³
Gross Weight / *Peso bruto*: 31.83 lbs

(B) 1 Box/Caja
20.47 x 20.47 x 11.81 inches | 2.864 ft³
Gross Weight / *Peso bruto*: 25.35 lbs

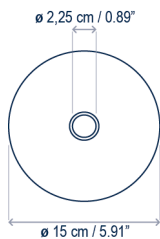
Materials: Steel, Aluminum
Materiales: Acero, Aluminio

(B) The wire supplied is 5m long. The length of the cable from the exit of the canopy to the light tube must not be less than 4 m. Do not store more than 1 m of wire inside the canopy.
(B) El cable suministrado es de 5 m. La longitud del cable desde la salida del florón hasta el tubo de luz no debe ser inferior a 4 m. No almacenar más de 1 m de cable dentro del florón.

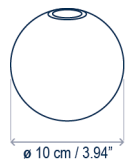
Not customizable
No personalizable

Certifications
Certificaciones |   

AC99801998
Golden cover
Tapa dorada



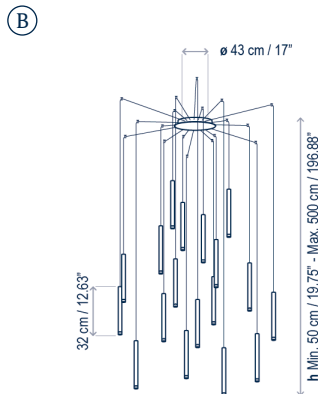
AC99802984
Opal glass ball
Bola vidrio opal



Lamps description / Descripción lámpara:

 120-277V
50/60Hz |  DRY |  IP-20 |  0-10V |  70.3 W LED / CRI: 90 / 2700°K
3042 lm light source / *fuentes de luz*

Ref	Finishing / <i>Acabados</i>	Ean13
99818210998U	Dimmable 0-10V - Matte Gold <i>Dimmable 0-10V - Oro Mate</i>	8435493726281



Lamps description / Descripción lámpara:

 120-277V
50/60Hz |  DRY |  IP-20 |  0-10V |  60.2 W LED / CRI: 90 / 2700°K
2772 lm light source / *fuentes de luz*

Ref	Finishing / <i>Acabados</i>	Ean13
99828210997U	Dimmable 0-10V - Matte Gold <i>Dimmable 0-10V - Oro Mate</i>	8435493726496

Accessories / *Accesorios*

AC99801998	Golden Cover <i>Tapa Dorada</i>	8435493727899
AC99802984	Opal Glass Ball <i>Bola Vidrio Opal</i>	8435493732619


Family / *Familia*: Candle



bover
barcelona lights

1251 Collier Road,
Suite C
Atlanta, GA 30318
United States

T. +1 (404) 924 2342
info@boverusa.com
www.boverusa.com

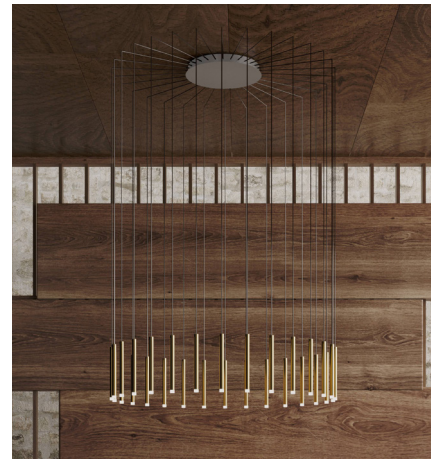
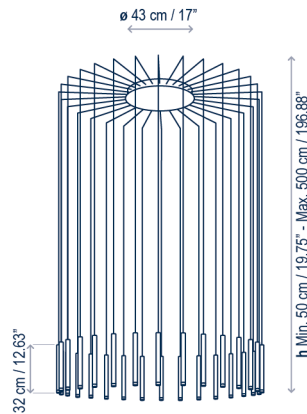

425 Peachtree Hills Ave. NE #3 Atlanta, GA 30305
404.876.1064 sales@illumco.com

Candle S/30L

Design / Diseño:
Benedito Design / 2017

Typology: Pendant lamp
Tipología: Suspensión

Environment: Indoor
Ambiente: Interior



Technical description / Descripción técnica:

lbs Net Weight: 30.64 lbs
Peso Neto: 30.64 lbs

Box/Caja
27.95 x 27.95 x 14.17 inches | 6.2295 ft³
Gross Weight / Peso bruto: 34.39 lbs

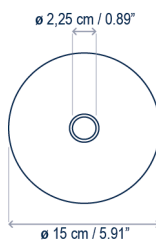
Materials: Steel, Aluminum
Materiales: Acero, Aluminio

The wire supplied is 5m long. The length of the cable from the exit of the canopy to the light tube must not be less than 4 m. Do not store more than 1 m of wire inside the canopy.
El cable suministrado es de 5 m. La longitud del cable desde la salida del florón hasta el tubo de luz no debe ser inferior a 4 m. No almacenar más de 1 m de cable dentro del florón.

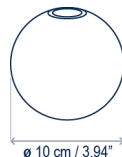
Not customizable
No personalizable

Certifications
Certificaciones

AC99801998
Golden cover
Tapa dorada



AC99802984
Opal glass ball
Bola vidrio opal



Lamps description / Descripción lámpara:

Ref	Finishing / Acabados	Ean13
99830210997U	Dimmable 0-10V - Matte Gold Dimmable 0-10V - Oro Mate	8435493726519

	Accessories / Accesorios	
AC99801998	Golden Cover Tapa Dorada	8435493727899
AC99802984	Opal Glass Ball Bola Vidrio Opal	8435493732619

bover
barcelona lights

1251 Collier Road,
Suite C
Atlanta, GA 30318
United States

T. +1 (404) 924 2342
info@boverusa.com
www.boverusa.com

Family / Familia: Candle



illuminations
425 Peachtree Hills Ave. NE #3 Atlanta, GA 30305
404.876.1064 sales@illumco.com