



TABLE LAMP SOBREMESA

MATERIAL: Brass

MATERIAL: Latón

LED  
E27 5W x 1 unit

WEIGHT PESO: 3 KG  
Package size: 0,55 x 0,55 x 0,4

FINISHES  
ACABADOS

LAQUERED  
LACADOS



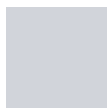
BLACK  
NEGRO



WHITE  
BLANCO



SLATE BLUE  
AZUL PIZARRA



FOG BLUE  
AZUL NIEBLA



GREY GREEN  
VERDE GRIS



SOFT GREEN  
VERDE SOFT



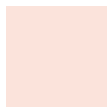
BURGUNDY  
BORGOÑA



CORAL PINK  
ROSA CORAL



PASTEL BLUE  
AZUL PASTEL



QUARTZ PINK  
ROSA QUARZO

METALLIC  
METÁLICOS



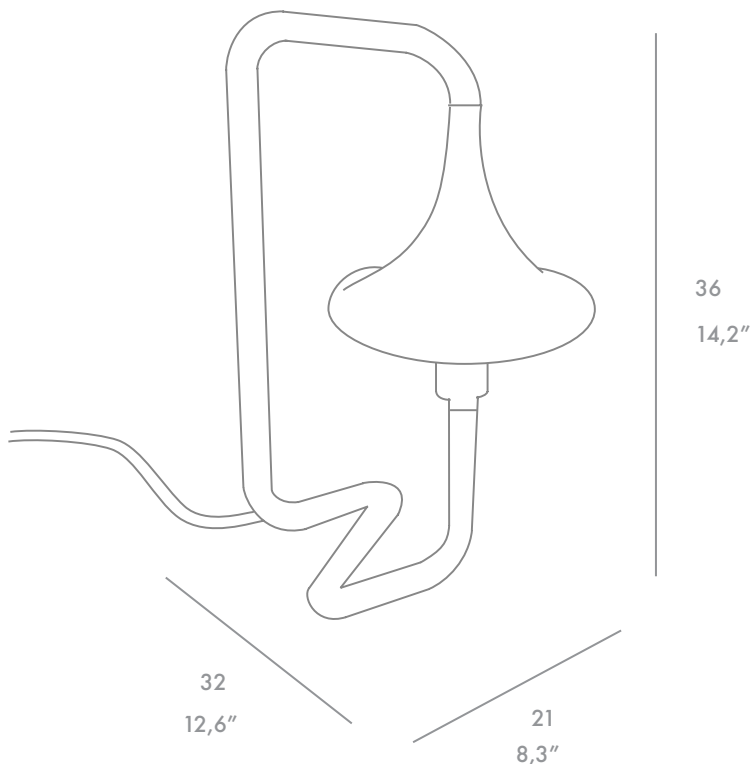
CHROME  
CROMADO



COPPER  
COBRE



GOLD  
ORO



Lighting for domestic use.

Do not store or keep under extreme temperatures during long periods of time.

Do not handle the electrical material more than the necessary for installation of the fixture.

The installation must be done by specialized technical team.

Do not use bulbs with superior voltage as recommended by the manufacture.

For its cleaning, use only a soft cloth moistened with a mild soap solution. Do not use ammonia products, solvents or abrasives.

Do not use products such as air freshener that may contain alcoholic base.

Iluminación para uso doméstico.

No almacenar ni exponer a condiciones extremas de humedad o durante periodos prolongados.

No manipular el material eléctrico de la luminaria más allá del especificado para su montaje.

La instalación debe realizarse por personal técnico especializado.

No utilizar bombillas de potencia superior a la recomendada.

Para su limpieza, utilizar un paño suave ligeramente humedecido con una solución de jabón suave.

No utilizar productos amoniacales, disolventes ni abrasivos sobre la superficie productos ambientales y/o de base acuosa.

**illuminations**

425 Peachtree Hills Ave. NE #3 Atlanta, GA 30305  
404.876.1064 sales@illumco.com