

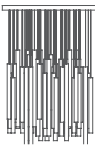
Woods

ref. **WD04**

Pendant lamp



Woods Collection



WD04

MATERIAL FINISHES

LAMPSHADE

Birch



Glass diffuser

CANOPY AND CABLE

Painted steel

Transparent cable

RECOMMENDED BULBS


120V - 60Hz

 E26 Med. - Max. 1x100 W

 E26 Med. - Max. 1x42 W

 E26LED - Max. 1x13 W

upon request:

 GU24 - Max. 1x23 W

OTHER TECHNICAL DATA

NET WEIGHT

31,5lb

PACKAGING

24x24x13in

37,7lb

ELECTRICAL FEATURES



CERTIFICATIONS



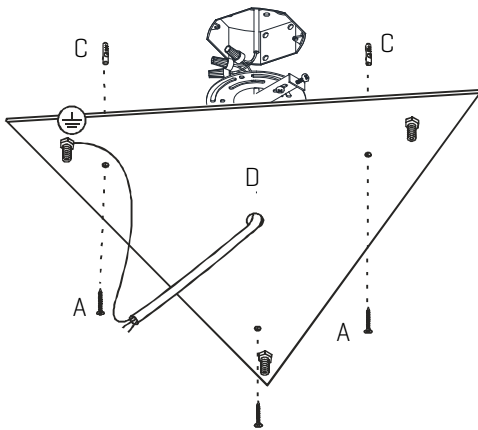
Box contains | Contenido de la caja:

- | | |
|---|--|
| A - Screws Tornillos [3] | G - Lampholder Portlamparas [3] |
| B - Electrical disposal Ficha [3] | H - Glass lampshade Tulipa de cristal [1] |
| C - Wall Plugs Tacos [3] | I - Nut Tuerca [1] |
| D - Holding triangle Triangulo de sujeción [1] | J - Small wood piece Madera Pequeña [32] |
| E - Caps Tapones [3] | K - Large wood piece Madera Grande [23] |
| F - Inlay Embutido [3] | |

ref. **WD04**

Suitable for indoor use, at 77°F

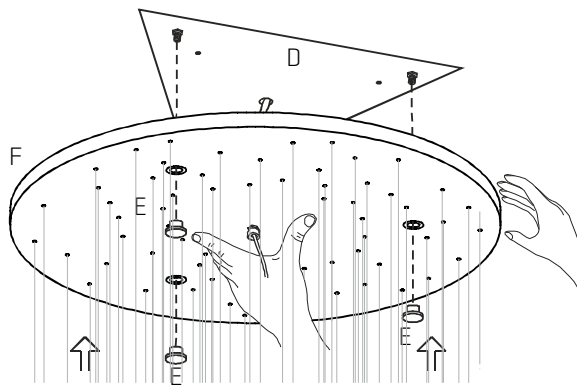
Apta para uso interior a temperatura ambiente de 77°F



1

Drill the holes in the ceiling, fit the wall plugs into them and screw the holding triangle. Connect the electrical disposal and close the case containing it.

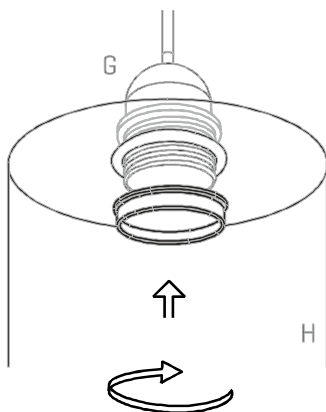
Realizar los agujeros en el techo, colocar los tacos y atornillar el triángulo de sujeción. Hacer la conexión dentro de la ficha eléctrica y cerrarla.



2

Join the inlay to the holding triangle, screwing the caps into the holes.

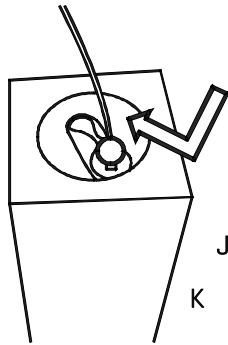
Unir el embutido al triángulo de sujeción enroscando los tapones en los huecos.



3

Insert the glass lampshade into the lampholder and tighten the nut.

Encajar la tulipa de cristal en el portalámparas y apretar la tuerca.



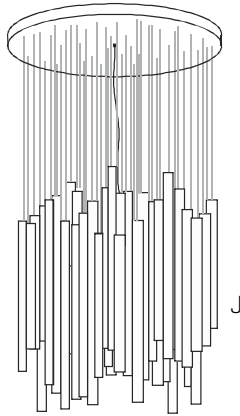
4

Hang the wood pieces in the lines of the inlay as indicated in the figure, considering that:

- **Small parts on the white balls.**
- **Large pieces on the black balls.**

Enganchar las piezas de madera en los sedales del embutido como se indica en la figura, teniendo en cuenta que:

- **Las piezas pequeñas en las bolas blancas.**
- **Las piezas grandes en las bolas negras.**



5

Assembled lamp.

Lámpara montada.

NOTE: The wood pieces must be placed joining:
**SMALL PIECES with WHITE BALLS and
LARGE PIECES with the BLACK BALLS.**

NOTA: Las piezas de madera deben colocarse uniendo:
**PIEZAS PEQUEÑAS con las BOLAS BLANCAS y las
PIEZAS GRANDES con las BOLAS NEGRAS.**



SMALL PIECES
PIEZAS PEQUEÑAS



LARGE PIECES
PIEZAS GRANDES