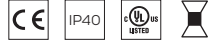
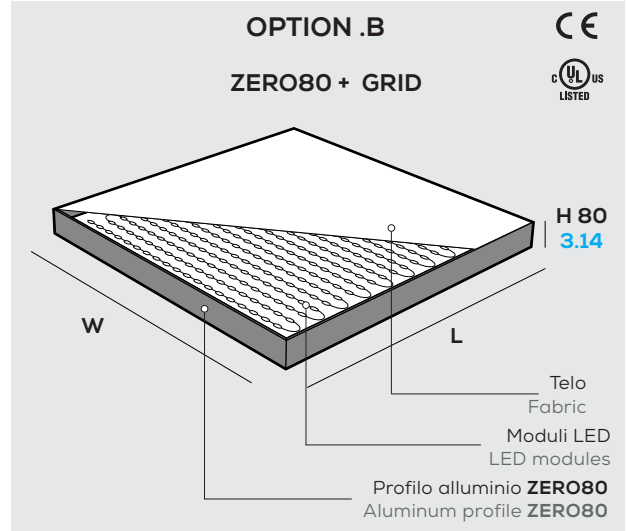
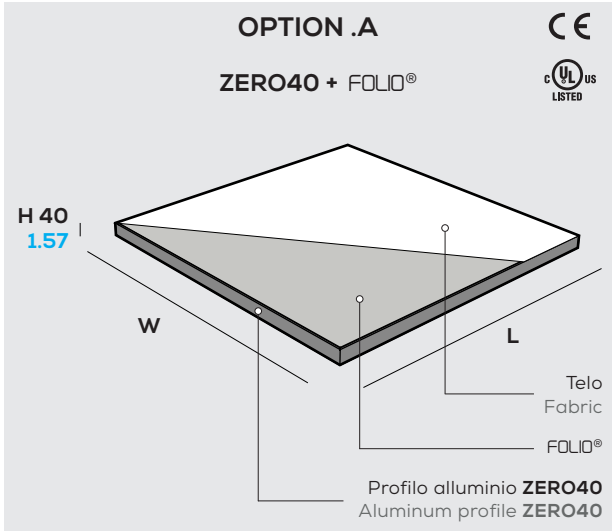


.ZERO SUSPENDED

GENERAL INFO



IP65 e UL DAMP LOCATION su richiesta
On request IP65 and UL DAMP LOCATION



ZERO40 + FOLIO®

Zero a soffitto
Alluminio - Metacrilato - Telo
2700K / 3000K / 3500K / 4000K / 5700K / TW (24 V DC)
CRI > 90
Temperatura colore 2000K, 2200K, 2500K, 5000K, 6500K, RGB, RGBW e RGBTW su richiesta
Nichia Optisolis™ (CRI 100) e *Nichia Vitasolis™* su richiesta

ZERO40 + FOLIO®

Zero ceiling
Aluminum - Methacrylate - Fabric
2700K / 3000K / 3500K / 4000K / 5700K / TW (24 V DC)
CRI > 90
On request color temperature 2000K, 2200K, 2500K, 5000K, 6500K, RGB, RGBW and RGBTW
On request *Nichia Optisolis™* (CRI 100) and *Nichia Vitasolis™*

ZERO80 + GRID

Zero a soffitto
Alluminio - Telo
3000K / 4000K / 5000K / 6500K / TW (24 V DC)
RGB (12 V DC)
CRI > 85
CCT 2700K su richiesta

ZERO80 + GRID

Zero ceiling
Aluminum - Fabric
3000K / 4000K / 5000K / 6500K / TW (24 V DC)
RGB (12 V DC)
CRI > 85
On request color temperature 2700K

Dimensioni		[mm] [in]	
Sizes			
H	W	L	
40 mm 1.57 in	1000 mm 39.37 in	1000 mm 39.37 in	x
40 mm 1.57 in	1000 mm 39.37 in	2000 mm 78.74 in	x
40 mm 1.57 in	1500 mm 59.05 in	1500 mm 59.05 in	x
40 mm 1.57 in	1500 mm 59.05 in	2500 mm 98.42 in	x

Altre dimensioni su richiesta. Variante sagomata su richiesta
Custom sizes available. On request shaped option

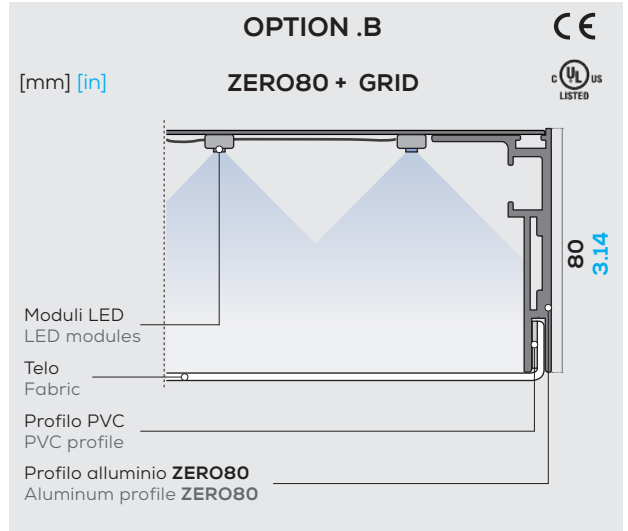
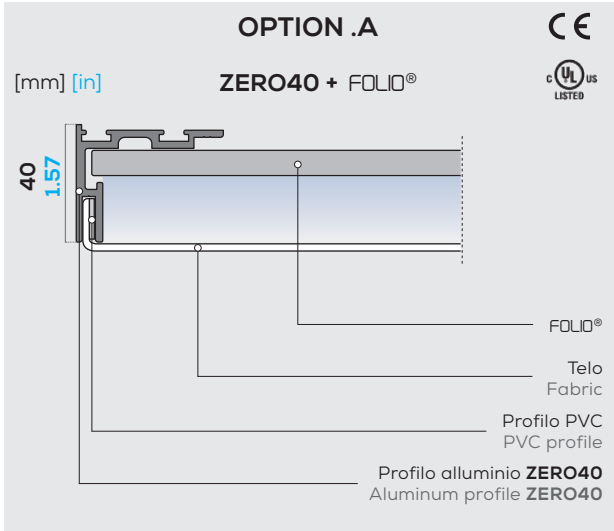
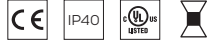
Dimensioni		[mm] [in]	
Sizes			
H	W	L	
80 mm 3.14 in	1000 mm 39.37 in	1000 mm 39.37 in	x
80 mm 3.14 in	1000 mm 39.37 in	2000 mm 78.74 in	x
80 mm 3.14 in	1500 mm 59.05 in	1500 mm 59.05 in	x
80 mm 3.14 in	1500 mm 59.05 in	2500 mm 98.42 in	x

Altre dimensioni su richiesta. Variante sagomata su richiesta
Custom sizes available. On request shaped option



.ZERO SUSPENDED

GENERAL INFO



Finiture alluminio Aluminum finishings

Standard Standard	Speciali Special
bianco white	
nero black	(esempi) (examples)
ox argento ox silver	

Colori e finiture speciali alluminio su richiesta (vedi p. 292)
On request special aluminium colors and finishings (see p. 292)

Finiture alluminio Aluminum finishings

Standard Standard	Speciali Special
bianco white	
nero black	(esempi) (examples)
ox argento ox silver	

Colori e finiture speciali alluminio su richiesta (vedi p. 292)
On request special aluminium colors and finishings (see p. 292)

Tipologie telo Fabric options

Standard Standard	Speciali Special
bianco white	fonoassorbente bianco sound-absorbent white
stampato printed	fonoassorbente stampato sound-absorbent printed

Tipologie speciali telo su richiesta (vedi pp. 292 - 293)
On request special fabric options (see pp. 292 - 293)

Tipologie telo Fabric options

Standard Standard	Speciali Special
bianco white	fonoassorbente bianco sound-absorbent white
stampato printed	fonoassorbente stampato sound-absorbent printed

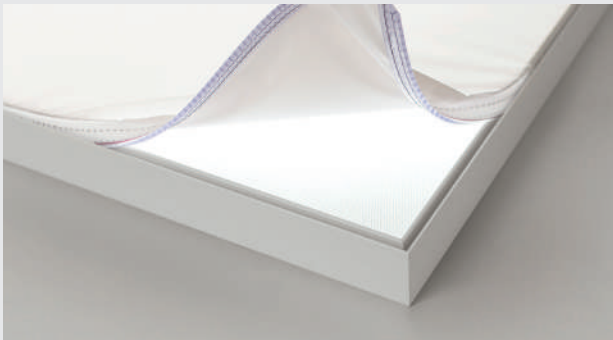
Tipologie speciali telo su richiesta (vedi pp. 292 - 293)
On request special fabric options (see pp. 292 - 293)

.ZERO SUSPENDED

OPTION .A

LED Lifespan: L90 > 60.000 ore a 50° Celsius
 Blue Light risk group (200 mm): EXEMPT UNLIMITED
 Garanzia: 2 anni (disponibile estensione fino a 5 anni su richiesta)
 Input LED: 24 V DC
 Driver - Trasformatore: AC/DC 24 V

LED Lifespan: L90 > 60.000 hours at 50° Celsius
 Blue Light risk group (200 mm): EXEMPT UNLIMITED
 Warranty: 2 years (on request extension up to 5 years available)
 Input LED: 24 V DC
 Driver - Transformer: AC/DC 24 V



Temperatura colore Color temperature

- 2700 K
- 4000 K
- 3000 K
- 5700 K
- 3500 K
- Tunable White

CCT 2000K, 2200K, 2500K, 5000K, 6500K, RGB, RGBW e
 RGBTW su richiesta
 On request CCT 2000K, 2200K, 2500K, 5000K, 6500K, RGB,
 RGBW and RGBTW

Flusso luminoso output e potenza Luminous flux output and power

1000 x 1000 mm 39.37 x 39.37 in	P1 3500 lm	100 W
	P2 6300 lm	200 W
1000 x 2000 mm 39.37 x 78.74 in	P1 5250 lm	150 W
	P2 9450 lm	300 W
1500 x 1500 mm 59.05 x 59.05 in	P1 5250 lm	150 W
	P2 9450 lm	300 W
1500 x 2500 mm 59.05 x 98.42 in	P1 4000 lm	125 W
	P2 7000 lm	200 W

LIGHT INFO

OPTION .B

LED Lifespan: 50.000 ore

Garanzia: 2 anni (disponibile estensione fino a 5 anni su richiesta)
 Input LED: 24 V DC
 Driver - Trasformatore: AC/DC 24 V

LED Lifespan: 50.000 hours (only **OPTION .B**)

Warranty: 2 years (on request extension up to 5 years available)
 Input LED: 24 V DC
 Driver - Transformer: AC/DC 24 V



Temperatura colore Color temperature

- 3000 K
- 6500 K
- 4000 K
- Tunable White
- 5000 K
- RGB

CCT 2700K su richiesta
 On request CCT 2700K

Flusso luminoso output e potenza Luminous flux output and power

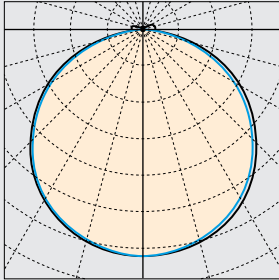
1000 x 1000 mm 39.37 x 39.37 in	G 2500 lm	35 W
1000 x 2000 mm 39.37 x 78.74 in	G 5625 lm	70 W
1500 x 1500 mm 59.05 x 59.05 in	G 6000 lm	80 W
1500 x 2500 mm 59.05 x 98.42 in	G 10000 lm	130 W

Su richiesta flusso e assorbimento luminoso personalizzabili
 Custom lumen output and luminous absorption available.

OPTION .A

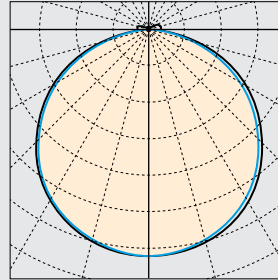
OPTION .B

Polar diagram [cd/klm]



C180 — C270 — C0 — C90

Polar diagram [cd/klm]



C180 — C270 — C0 — C90

UGR

X = 4 H, Y = 8 H

S = 0.25 H

Indici di riflessione
Reflectance indexes

70/ 50/ 20

.ZERO SUSPENDED

UGR trasversale
UGR crosswise

UGR longitudinale
UGR endwise

1000 x 1000 mm
39.37 x 39.37 in

< 19

< 19

1000 x 2000 mm
39.37 x 78.74 in

< 19

< 19

1500 x 1500 mm
59.05 x 59.05 in

< 19

< 19

1500 x 2500 mm
59.05 x 98.42 in

< 19

< 19

Info LED
LED info

CRI R_a = 100 (*Nichia Optisolis™*) su richiesta
On request CRI R_a = 100 (*Nichia Optisolis™*)

CRI > 90

LED Nichia

Dimmerabile Si (vedi pp. 296 - 297)
Dimmable Yes (see pp. 296 - 297)

UGR

X = 4 H, Y = 8 H

S = 0.25 H

Indici di riflessione
Reflectance indexes

70/ 50/ 20

.ZERO SUSPENDED

UGR trasversale
UGR crosswise

UGR longitudinale
UGR endwise

1000 x 1000 mm
39.37 x 39.37 in

< 19

< 19

1000 x 2000 mm
39.37 x 78.74 in

< 19

< 19

1500 x 1500 mm
59.05 x 59.05 in

< 19

< 19

1500 x 2500 mm
59.05 x 98.42 in

< 19

< 19

Info LED
LED info

CRI > 85

LED Nichia

Dimmerabile Si (vedi pp. 296 - 297)
Dimmable Yes (see pp. 296 - 297)

Nichia Optisolis™ e *Nichia Vitasolis™* su richiesta
On request *Nichia Optisolis™* and *Nichia Vitasolis™*



.ZERO SUSPENDED

.ZERO40 + FOLIO®

Codice prodotto
Product code

prodotto product		dimensioni sizes		flusso luminoso luminous flux		CCT	finiture alluminio aluminium finishings		finitura telo fabric finishings		fissaggio fastening		
Z40F	option .A .ZERO40 + FOLIO®	10	1000 x 1000	P1	1 perimetro LED 1 LED perimeter	27	2700 K	W	bianco white	WH	bianco white	S	a sospensione suspended
		10	39.37 x 39.37										
		20	1000 x 2000	P2	2 perimetri LED 2 LED perimeters	30	3000 K	B	nero black	PR	stampato printed		
		20	39.37 x 78.74										
15	1500 x 1500	O	ox argento ox silver	35	3500 K	SW	fonoassorbente bianco sound-absorbent white						
15	59.05 x 59.05												
25	1500 x 2500	S	speciale ¹ special ¹	40	4000 K	SP	fonoassorbente stampato sound-absorbent printed						
25	59.05 x 98.42												
						57	5700 K						
						TW	Tunable White						
						RQ	su richiesta on request						

¹Finiture speciali su richiesta (vedi pp. 292 - 293)¹On request special finishings (see pp. 292 - 293)

Dimensioni disponibili
Available sizes

		[mm] [in]	
1000 x 1000	39.37 x 39.37	1000 x 2000	39.37 x 78.74
1500 x 1500	59.05 x 59.05	1500 x 2500	59.05 x 98.42

Il numero e la posizione delle cover sono indicativi e variano in base all'uscita dei cavi di alimentazione
Number and coverplate position is just indicative. They are based on the power cables exit

Lunghezza cavi
Susp. cables
leght

Su richiesta
On request

cover cavo alimentazione
power cable coverplate

punti di fissaggio
fixing points

65
(40 + 25)
2.55
(1.57 + 0.98)

≤ 3000 mm
≤ 3000 mm
≤ 118.11 in

fino a 5000 mm
up to 5000 mm
up to 196.86 in

.ZERO SUSPENDED

.ZERO80 + GRID

Codice prodotto
Product code

prodotto product		dimensioni sizes		flusso luminoso luminous flux		CCT		finiture alluminio aluminium finishings		finitura telo fabric finishings		fissaggio fastening	
												[mm] [in]	
Z80G	option .B	10	1000 x 1000	G	LED grid LED grid	-30	3000 K	W	bianco white	WH	bianco white	S	a sospensione suspended
	.ZERO80 + GRID	10	39.37 x 39.37										
		15	1500 x 1500										
		15	59.05 x 59.05										
		10	1000 x 2000			-40	4000 K	B	nero black	PR	stampato printed		
		20	39.37 x 78.74			-50	5000 K	O	ox argento ox silver	SW	fonoassorbente bianco sound-absorbent white		
		15	1500 x 2500			-65	6500 K	S	speciale ¹ special ¹	SP	fonoassorbente stampato sound-absorbent printed		
		25	59.05 x 98.42			-TW	Tunable White						
						RGB	RGB						
						-RQ	su richiesta on request						

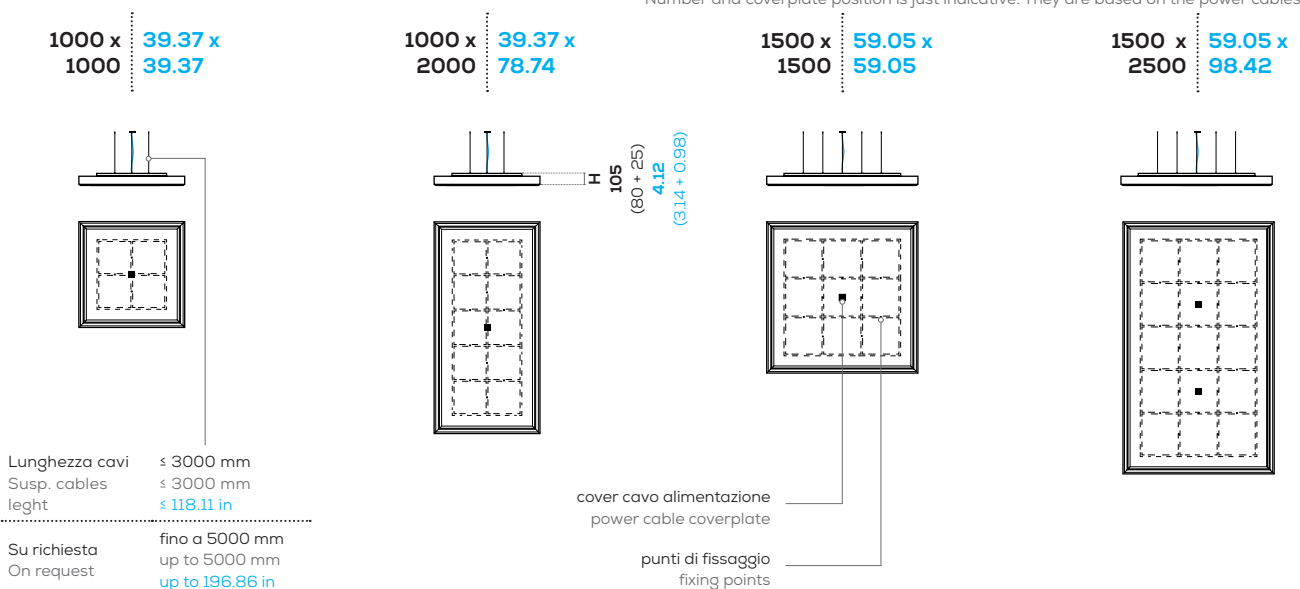
¹Finiture speciali su richiesta (vedi pp. 292 - 293)

¹On request special finishings (see pp. 292 - 293)

Dimensioni disponibili
Available sizes

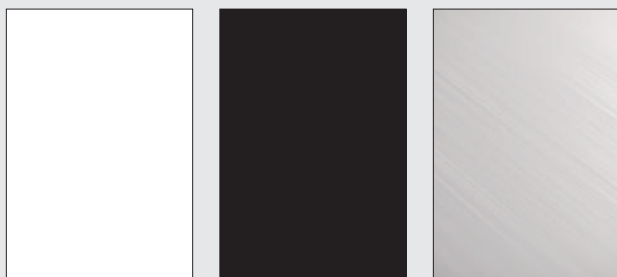
[mm] [in]

Il numero e la posizione delle cover sono indicativi e variano in base all'uscita dei cavi di alimentazione
Number and coverplate position is just indicative. They are based on the power cables exit



DETTAGLI E FINITURE DETAILS AND FINISHINGS

Finiture standard alluminio Standard aluminium finishings



Bianco
White

Nero
Black

Ox argento
Ox silver

Dettagli sospensione Suspension details



Rosone
Ceiling rose

Terminale Zero
Zero terminal

Finiture speciali alluminio - verniciatura (esempi) Special aluminium finishings - liquid painting (e.g.)



Bronzo
Bronze

Ottone
Brass

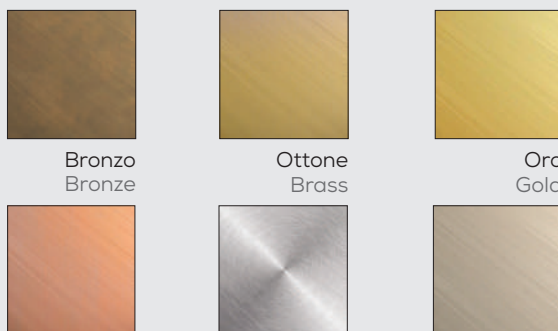
RAL 3005

Rame
Copper

RAL 7035

RAL 7033

Finiture speciali alluminio - ossidazione (esempi) Special aluminium finishings - oxidation (e.g.)



Bronzo
Bronze

Ottone
Brass

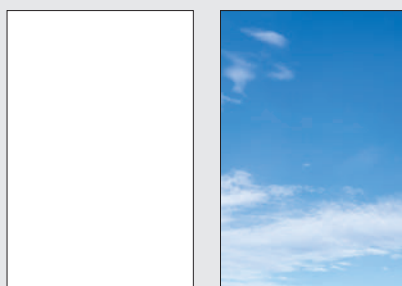
Oro
Gold

Rame
Copper

Cromato
Chrome

Champagne
Champagne

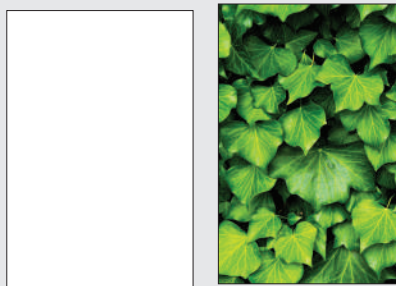
Tipologie standard telo Standard fabric options



Bianco
White

Stampato
Printed

Tipologie speciali telo - fonoassorbente Special fabric options - sound-absorbed



Bianco
White

Stampato
Printed

Tessuto in poliestere con proprietà acustiche. Tessuto fonoassorbente stampabile.

Polyester fabric with acustic properties. Printable sound-absorbent fabric.

TELO FONOASSORBENTE SOUND-ABSORBENT FABRIC

Tipologie speciali telo - fonoassorbente
Special fabric options - sound-absorbed

Tessuto in poliestere con proprietà acustiche.
Tessuto fonoassorbente stampabile.
Adatto per soffitti, anche di grandi dimensioni.
Spalmato posteriormente con poliuretano.
Ritardante di fiamma. Fornito con certificato acustico.
Retroilluminabile con LED e stampabile UV.

Polyester fabric with acoustic properties.
Printable sound-absorbent fabric.
Suitable for ceilings, also for big dimensions.
Back spread with polyurethane.
Flame retardant. Acoustic certificate provided.
UV printable and backlit with LED.



Composizione: 100% poliestere spalmato poliuretano
Filato poliestere
Peso (ISO 2286-2): 150 g/m³
Spessore: 0,35 mm
Altezza rotolo: 510 cm
Lunghezza rotolo: 35 m
Resistenza alla trazione - ordito (ISO 1421-1): 70Dan/5 cm
Resistenza alla trazione - trama (ISO 1421-1): 40 Dan/5 cm
Resistenza allo strappo - ordito (DIN 53363): 6,7 Dan
Resistenza allo strappo - trama (DIN 53363): 6,7 Dan
Classe di reazione al fuoco: M1 Bs1d0

Composition: 100% polyester back spread with polyurethane
Polyester thread
Weight (ISO 2286-2): 150 g/m³
Thickness: 0,35 mm
Roll height: 510 cm
Roll length: 35 m
Traction resistance - warp (ISO 1421-1): 70Dan/5 cm
Traction resistance - weave (ISO 1421-1): 40 Dan/5 cm
Tear resistance - warp (DIN 53363): 6,7 Dan
Tear resistance - weave (DIN 53363): 6,7 Dan
Class of reaction to fire: M1 Bs1d0

