



.ROUND CEILING

GENERAL INFO



IP65 e UL DAMP LOCATION su richiesta
On request IP65 and UL DAMP LOCATION

Round a soffitto
Alluminio - Telo
3000K / 4000K / 5000K / 6500K / TW (24 V DC) - CRI > 85
RGB (12 V DC)
Temperatura colore 2700K su richiesta

Round ceiling
Aluminum - Fabric
3000K / 4000K / 5000K / 6500K / TW (24 V DC) - CRI > 85
RGB (12 V DC)
On request color temperature 2700K

Finiture alluminio Aluminum finishings

Standard
Standard

○ bianco
white

● nero
black

Speciali
Special



○ ● (esempi)
(examples)



Colori e finiture speciali alluminio su richiesta (vedi p. 292)
On request special aluminium colors and finishings (see p. 292)

Tipologie telo Fabric options

Standard
Standard

□ bianco
white

stampato
printed

Speciali
Special

□ fonoassorbente
bianco
sound-absorbent
white

□ fonoassorbente
stampato
sound-absorbent
printed

Tipologie speciali telo su richiesta (vedi pp. 292 - 293)
On request special fabric options (see pp. 292 - 293)

Dimensioni Size

[mm] [in]

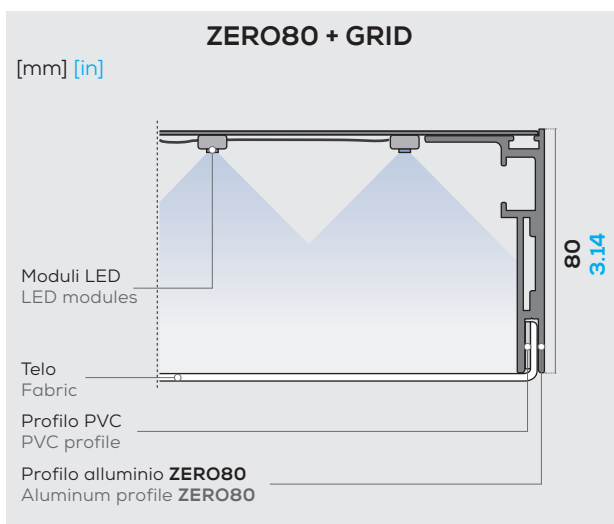
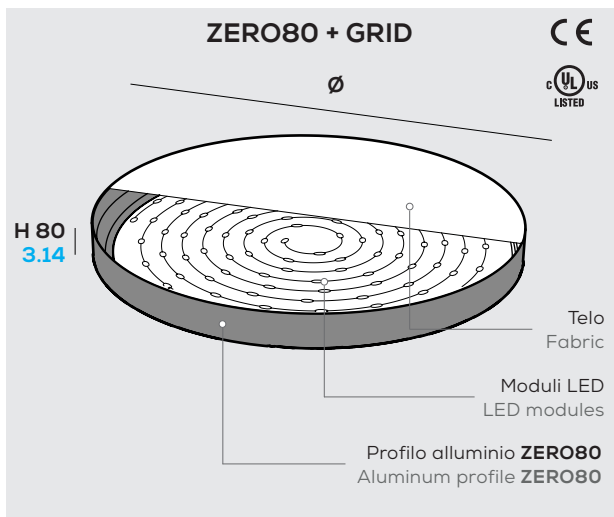
∅

1500 mm 59.05 in

2000 mm 78.74 in

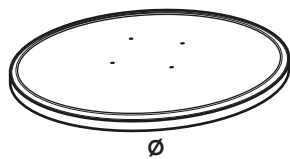
2500 mm 98.42 in

3000 mm 118.11 in



Installazione Installation

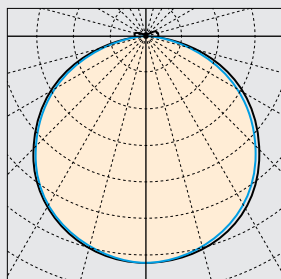
A soffitto
Ceiling



Altre dimensioni su richiesta
Custom sizes available

.ROUND CEILING

Polar diagram [cd/klm]



C180 — C270 — C0 — C90

UGR

X = 4 H, Y = 8 H

S = 0.25 H

Indici di riflessione
Reflectance indexes

70/ 50/ 20

.ROUND 1500

UGR trasversale
UGR crosswise

UGR longitudinale
UGR endwise

ø 1500 mm

ø 59.05 in

< 19

< 19

ø 2000 mm

ø 78.74 in

< 19

< 19

ø 2500 mm

ø 98.42 in

< 19

< 19

ø 3000 mm

ø 118.11 in

< 19

< 19

Info LED

LED info

CRI > 85

LED Nichia

Dimmerabile
Dimmable

Si (vedi pp. 296 - 297)
Yes (see pp. 296 - 297)

LIGHT INFO

LED Lifespan: 50.000 ore

Garanzia: 2 anni (disponibile estensione fino a 5 anni su richiesta)

Input LED: 24 V DC

Driver - Trasformatore: AC/DC 24 V

LED Lifespan: 50.000 hours

Warranty: 2 years (on request extension up to 5 years available)

Input LED: 24 V DC

Driver - Transformer: AC/DC 24 V

ZERO80 + GRID



Temperatura colore

Color temperature

3000 K

6500 K

4000 K

Tunable White

5000 K

RGB

CCT 2700K su richiesta
On request CCT 2700K

Flusso luminoso output e potenza

Luminous flux output and power

ø 1500 mm

ø 59.05 in

G 4850 lm

62 W

ø 2000 mm

ø 78.74 in

G 8500 lm

110 W

ø 2500 mm

ø 98.42 in

G 13500 lm

175 W

ø 3000 mm

ø 118.11 in

G 19000 lm

250 W

Su richiesta flusso e assorbimento luminoso personalizzabili
Custom lumen output and luminous absorption available.

.ROUND CEILING

.ZERO80 + GRID

Codice prodotto
Product code

prodotto product		dimensioni sizes	flusso luminoso luminous flux	CCT	finiture alluminio aluminium finishings	finitura telo fabric finishings	fissaggio fastening		
ZR80G	.ROUND ZERO80 + GRID	15 Ø 1500 Ø 59.05	G LED grid LED grid	30 3000 K	W bianco white	W bianco white	C a soffitto ceiling		
		20 Ø 2000 Ø 78.74		40 4000 K				B nero black	P stampato printed
		25 Ø 2500 Ø 98.42		50 5000 K					
		30 Ø 3000 Ø 118.11		65 6500 K				SP fonoassorbente stampato sound-absorbent printed	
		TW Tunable White							
				RGB RGB					
				RQ su richiesta on request					

¹Finiture speciali su richiesta (vedi pp. 292 - 293)

¹On request special finishings (see pp. 292 - 293)

Dimensioni disponibili
Available sizes

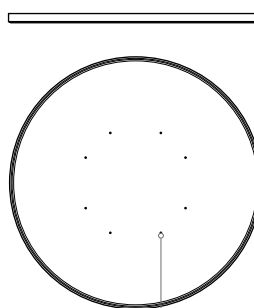
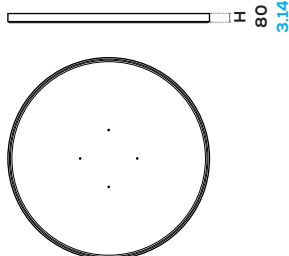
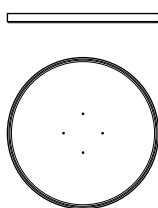
[mm] [in]

Ø 1500 Ø 59.05

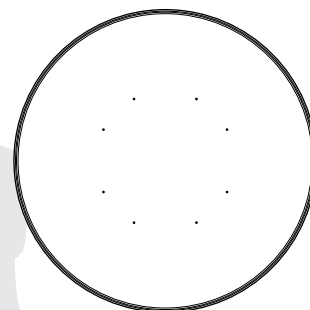
Ø 2000 Ø 78.74

Ø 2500 Ø 98.42

Ø 3000 Ø 118.11

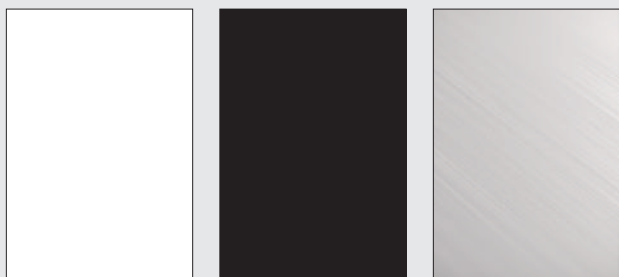


punti di fissaggio
fixing points



DETTAGLI E FINITURE DETAILS AND FINISHINGS

Finiture standard alluminio Standard aluminium finishings



Bianco
White

Nero
Black

Ox argento
Ox silver

Dettagli sospensione Suspension details



Rosone
Ceiling rose

Terminale Zero
Zero terminal

Finiture speciali alluminio - verniciatura (esempi) Special aluminium finishings - liquid painting (e.g.)



Bronzo
Bronze

Ottone
Brass

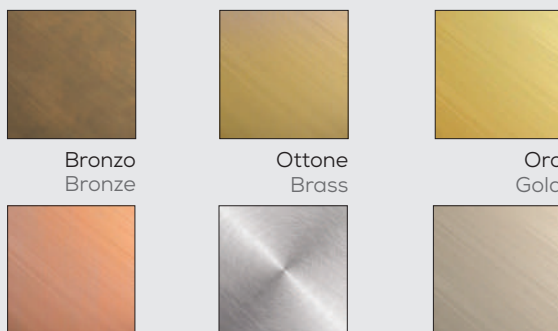
RAL 3005

Rame
Copper

RAL 7035

RAL 7033

Finiture speciali alluminio - ossidazione (esempi) Special aluminium finishings - oxidation (e.g.)



Bronzo
Bronze

Ottone
Brass

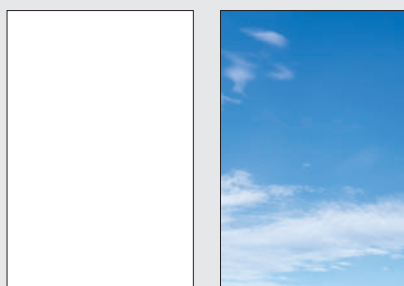
Oro
Gold

Rame
Copper

Cromato
Chrome

Champagne
Champagne

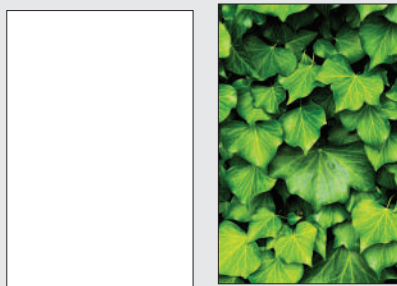
Tipologie standard telo Standard fabric options



Bianco
White

Stampato
Printed

Tipologie speciali telo - fonoassorbente Special fabric options - sound-absorbed



Bianco
White

Stampato
Printed

Tessuto in poliestere con proprietà acustiche. Tessuto fonoassorbente stampabile.

Polyester fabric with acustic properties. Printable sound-absorbent fabric.

TELO FONOASSORBENTE SOUND-ABSORBENT FABRIC

Tipologie speciali telo - fonoassorbente
Special fabric options - sound-absorbed

Tessuto in poliestere con proprietà acustiche.
Tessuto fonoassorbente stampabile.
Adatto per soffitti, anche di grandi dimensioni.
Spalmato posteriormente con poliuretano.
Ritardante di fiamma. Fornito con certificato acustico.
Retroilluminabile con LED e stampabile UV.

Polyester fabric with acoustic properties.
Printable sound-absorbent fabric.
Suitable for ceilings, also for big dimensions.
Back spread with polyurethane.
Flame retardant. Acoustic certificate provided.
UV printable and backlit with LED.



Composizione: 100% poliestere spalmato poliuretano
Filato poliestere
Peso (ISO 2286-2): 150 g/m³
Spessore: 0,35 mm
Altezza rotolo: 510 cm
Lunghezza rotolo: 35 m
Resistenza alla trazione - ordito (ISO 1421-1): 70Dan/5 cm
Resistenza alla trazione - trama (ISO 1421-1): 40 Dan/5 cm
Resistenza allo strappo - ordito (DIN 53363): 6,7 Dan
Resistenza allo strappo - trama (DIN 53363): 6,7 Dan
Classe di reazione al fuoco: M1 Bs1d0

Composition: 100% polyester back spread with polyurethane
Polyester thread
Weight (ISO 2286-2): 150 g/m³
Thickness: 0,35 mm
Roll height: 510 cm
Roll length: 35 m
Traction resistance - warp (ISO 1421-1): 70Dan/5 cm
Traction resistance - weave (ISO 1421-1): 40 Dan/5 cm
Tear resistance - warp (DIN 53363): 6,7 Dan
Tear resistance - weave (DIN 53363): 6,7 Dan
Class of reaction to fire: M1 Bs1d0

