

VE.070

Description / Descripción

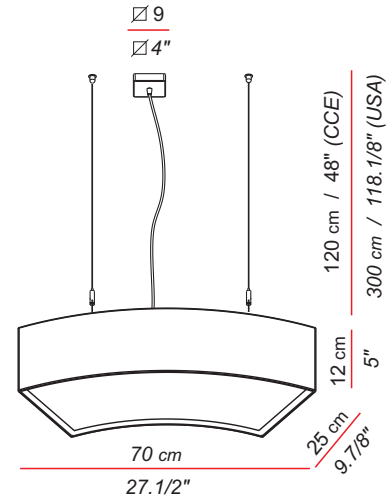
Typology: Suspension

Modules in 3 sizes that offer the possibility of creating circles of Ø 140 (VE.070), Ø225 (VE.085) or Ø310cm (VE.120) and other shapes. Nickel ceiling rosette, lampshade, available in any material except, BBQ, BNQ, DMC, DML. New shapes are now possible thanks to the VE.U60 linking module, for VE.070 and VE.085.

Módulos en 3 tamaños que ofrecen la posibilidad de crear círculos de Ø 140 (VE.070), Ø225 (VE.085), Ø310cm (VE.120) y otras formas. Florón en níquel, pantalla disponible en cualquier material excepto, BBQ, BNQ, DMC, DML.

Ahora, son posibles nuevas formas con el módulo de unión VE.U60, para los modelos VE.070 y VE.085

General measures / Medidas generales



Electrical characteristics

Características eléctricas

Voltage: 220-230V / 50-60Hz
120V / 60Hz (USA)

European version

VE.070.17 LED 22W 325mA 2700K 2500lm
Dimmable Push

VE.070.18 LED 22W 325mA 2700K 2500lm
Dimmable DALI

USA version

TUS.VE.070.17 LED 22W 325mA 2700K 2500lm
Dimmable 0-10V

LED module included - Módulos LED incluidos

Packaging

Embalaje

1 box

30x28x75 cm / 0,07 m³
12"x11"x30" / 2,5 ft³

Peso neto: 3 Kg
Net weight: 6,5 lb

Materials and finish

Materiales y acabados

Lampshade
Pantalla

Available in any material *
Disponible en cualquier material *
* except: BBQ, BNQ, DMC, DML

Cannopy
Florón

Nickel
Níquel

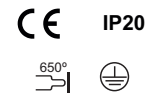
Electrical cable
Cable eléctrico

Transparent silicone
Silicona transparente

Diffuser
Difusor

PMMA 3mm / opal white
PMMA 3mm / blanco opal

Certifications:

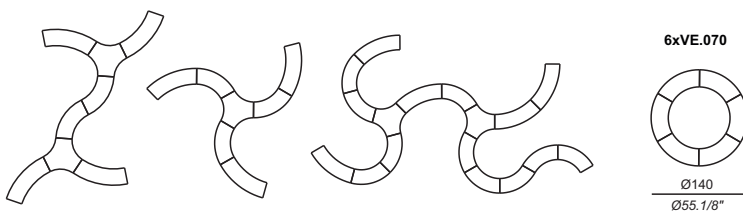


USA Certifications:



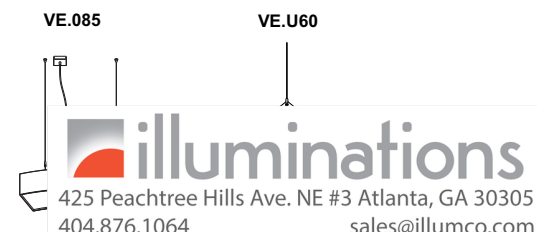
Light for indoor use only / Luminaria solo para uso interior

Compositions / Composiciones



Other compatible modules

Otros módulos compatibles



VE.085

Description / Descripción

Typology: Suspension

Modules in 3 sizes that offer the possibility of creating circles of Ø 140 (VE.070), Ø225 (VE.085) or Ø310cm (VE.120) and other shapes. Nickel ceiling rosette, lampshade, available in any material except, BBQ, BNQ, DMC, DML. New shapes are now possible thanks to the VE.U60 linking module, for VE.070 and VE.085.

Módulos en 3 tamaños que ofrecen la posibilidad de crear círculos de Ø 140 (VE.070), Ø225 (VE.085), Ø310cm (VE.120) y otras formas. Florón en níquel, pantalla disponible en cualquier material excepto, BBQ, BNQ, DMC, DML.

Ahora, son posibles nuevas formas con el módulo de unión VE.U60, para los modelos VE.070 y VE.085

Electrical characteristics

Características eléctricas

Voltage: 220-230V / 50-60Hz
120V / 60Hz (USA)

European version

VE.085.17 LED 31W 325mA 2700K 3400lm
Dimmable Push

VE.085.18 LED 31W 325mA 2700K 3400lm
Dimmable DALI

USA version

TUS.VE.085.17 LED 28W 325mA 2700K 3100lm
Dimmable 0-10V

LED module included - Módulos LED incluidos

Packaging

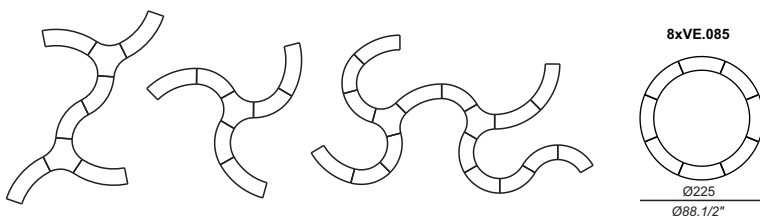
Embalaje

1 box

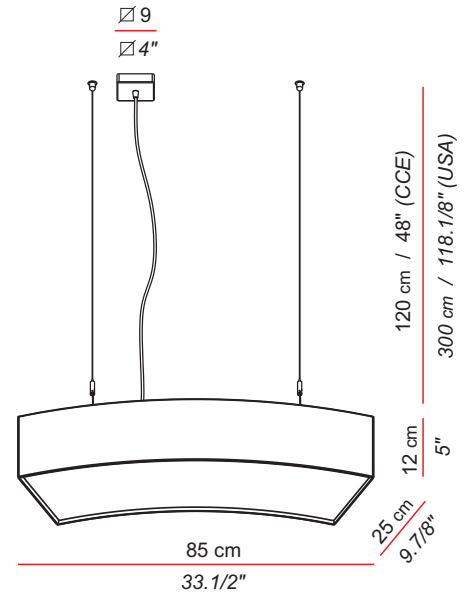
30x28x100 cm / 0,09 m³
12"x11"x40" / 3,2 ft³

Peso neto: 5 Kg
Net weight: 11 lb

Compositions / Composiciones



General measures / Medidas generales



Materials and finish

Materiales y acabados

Lampshade
Pantalla

Available in any material *
Disponible en cualquier material *
* except: BBQ, BNQ, DMC, DML

Cannopy
Florón

Nickel
Níquel

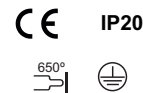
Electrical cable
Cable eléctrico

Transparent silicone
Silicona transparente

Diffuser
Difusor

PMMA 3mm / opal white
PMMA 3mm / blanco opal

Certifications:



USA Certifications:



Light for indoor use only / Luminaria solo para uso interior

Other compatible modules

Otros módulos compatibles



VE.120

Description / Descripción

Typology: Suspension

Modular pendant gives spotlighting of up to Ø310 cm.

Combining it can create various geometric shapes.

Nickel ceiling rosette, lampshade, available in any material except, BBQ, BNQ, DMC, DML.

Height regulation system by steel cables.

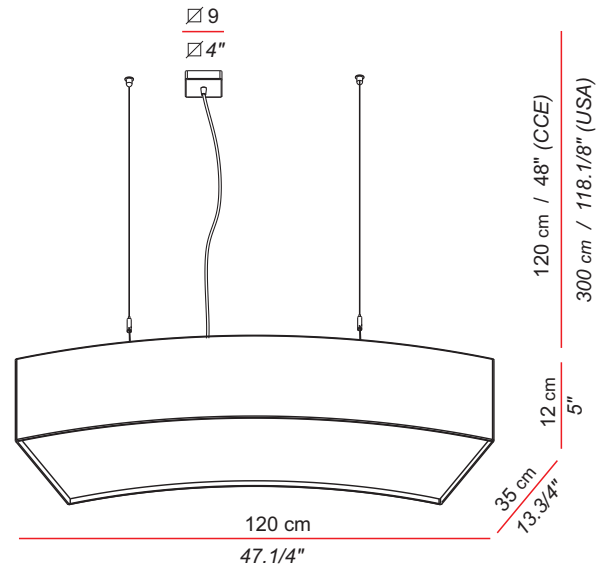
Colgante modular que permite formar círculos de Ø310 cm.

Combinandola se pueden crear varias formas geométricas.

Florón en níquel, pantalla disponible en cualquier material excepto, BBQ, BNQ, DMC, DML.

Sistema de regulación de altura por cables de acero.

General measures / Medidas generales



Electrical characteristics

Características eléctricas

Voltage: 220-230V / 50-60Hz
120V / 60Hz (USA)

European version

VE.120.17 LED 66W 325mA 2700K 7600lm
Dimmable Push

VE.120.18 LED 66W 325mA 2700K 7600lm
Dimmable DALI

USA version

TUS.VE.120.17 LED 66W 325mA 2700K 7600lm
Dimmable 0-10V

LED module included - Módulos LED incluidos

Packaging

Embalaje

1 box

42x42x125 cm / 0,22 m³
17"x17"x50" / 7,6 ft³

Peso neto: 8 Kg
Net weight: 17,5 lb

Materials and finish

Materiales y acabados

Lampshade
Pantalla

Available in any material *
Disponible en cualquier material *
* except: BBQ, BNQ, DMC, DML

Cannopy
Florón

Nickel
Níquel

Electrical cable
Cable eléctrico

Transparent silicone
Silicona transparente

Diffuser
Difusor

PMMA 3mm / opal white
PMMA 3mm / blanco opal

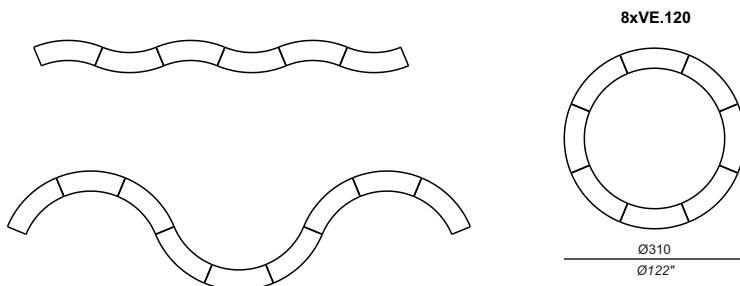
Certifications:



USA Certifications:



Compositions / Composiciones



Light for indoor use only / Luminaria solo para uso interior



illuminations
425 Peachtree Hills Ave. NE #3 Atlanta, GA 30305
404.876.1064 sales@illumco.com

VE.U60

Description / Descripción

Typology: Suspension

Modular pendant.

Any other size can be created when combined with the VE.070 and VE.085 models.

Nickel ceiling rosette, lampshade, available in any material except, BBQ, BNQ, DMC, DML.

Height regulation system by steel cables.

Colgante modular.

Cualquier otra geometría es posible combinándola con los modelos VE.070 y VE.085.

Florón en níquel, pantalla disponible en cualquier material excepto, BBQ, BNQ, DMC, DML.

Sistema de regulación de altura por cables de acero.

Electrical characteristics

Características eléctricas

Voltage: 220-230V / 50-60Hz
120V / 60Hz (USA)

European version

VE.U60.17 LED 22W 325mA 2700K 2500lm
Dimmable Push

VE.U60.18 LED 22W 325mA 2700K 2500lm
Dimmable DALI

USA version

TUS.VE.U60.17 LED 22W 325mA 2700K 2500lm
Dimmable 0-10V

LED module included - Módulos LED incluidos

Packaging

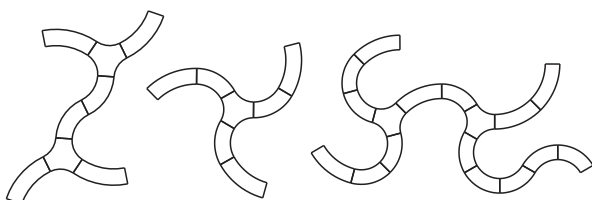
Embalaje

1 box

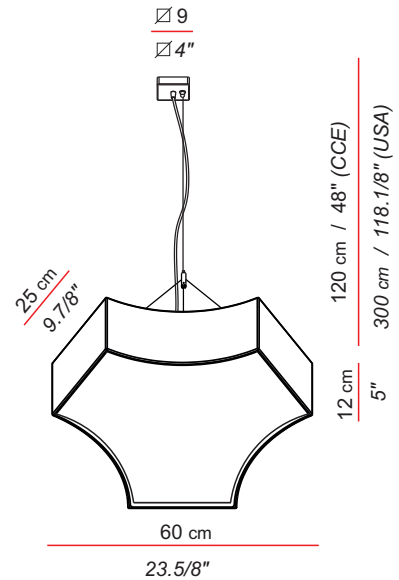
64x64x25 cm / 0,11 m³
25"x25"x10" / 4 ft³

Peso neto: 5 Kg
Net weight: 11 lb

Compositions / Composiciones



General measures / Medidas generales



Materials and finish

Materiales y acabados

Lampshade
Pantalla

Available in any material *
Disponible en cualquier material *
* except: BBQ, BNQ, DMC, DML

Canopy
Florón

Nickel
Níquel

Electrical cable
Cable eléctrico

Transparent silicone
Silicona transparente

Diffuser
Difusor

PMMA 3mm / opal white
PMMA 3mm / blanco opal

Certifications:



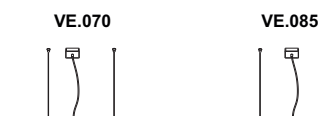
USA Certifications:



Light for indoor use only / Luminaria solo para uso interior

Other compatible modules

Otros módulos compatibles



425 Peachtree Hills Ave. NE #3 Atlanta, GA 30305
404.876.1064 sales@illumco.com