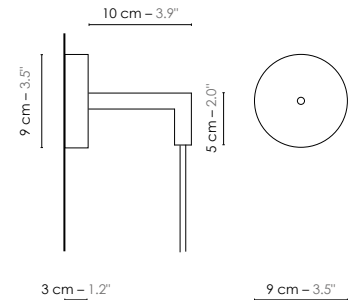
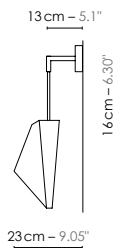


Body



Wall plate

**DESIGNHEURE**

LIGHTING

ÉDITION — FRANCE

www.designheure.com  
contact@designheure.com  
Tel : 33 (0)4 67 53 99 63

“Émerveillée par la diversité des formes de récifs coralliens et du monde aquatique, Jette a souhaité suggérer ces formes mi-animales mi-végétales qui intriguent et passionnent les plongeurs du monde. Quoique vivants ces organismes rivalisent par des formes parfois architecturales, avec une symétrie que seule la nature est capable de créer.”

Marveled by the diversity of coral reef shapes and the aquatic world, Jette wanted to suggest these half-animal, semi-plant forms that intrigue and fascinate divers around the world. Although alive, these organisms compete with sometimes architectural forms, with a symmetry that only nature can create.”

|                |  |   |                               |
|----------------|--|---|-------------------------------|
| Model          | <b>Applique suspendue/Pendant wall lamp Petit demi Reef</b>  |   |                               |
| Reference      | <b>As55pdr</b>   |   |                               |
| Collection     | <b>Reef</b>  |   |                               |
| Design         | 2019   |   |                               |
| Designer       | Jette Scheib   |   |                               |
| Environnement  | Intérieur/Interior   |   |                               |
| Dimensions     | Dim. totales/Total dim. :  | L. 27 x l. 23 x H. 55 cm  | L. 10.6" x l. 9.0" x H. 21.7" |
|                | Abat-jour/Lampshade :  | L. 27 x l. 16 x H. 30 cm  | L. 10.6" x l. 6.3" x H. 11.8" |
|                | Tige/Rod :   | 5 x 10 cm   | 1.9" x l. 3.9"                |
|                | Fil textile/Textile cord :   | 16 cm   | 6.3"                          |
|                | Boîtier électrique/<br>Electrical power supply :   | Ø 9 x H. 3 cm   | Ø 3.5" x H. 1.2"              |
| Electricity    | Tension :  | 100-127 V 60 Hz   |                               |
|                | Douille/Socket :   | E12   |                               |
|                | Ampoule/Bulb :   | 1 x Max 15 W LED équiv. 100 W<br>Ø Max 56 mm/Ø Max 2.2"<br>Non fournie/Not included |                               |
|                | Type d'ampoule/Type of bulb :  | Ampoule LED/LED bulb  |                               |
| Materials      | Tissus ou laqué, acier laqué, fil tissé coloré.<br>Fabric or lacquered, lacquered steel, colored textile cord.   |   |                               |
| Custom made    | Possibilité de coloris sur mesure/Custom made colors possible<br><a href="#">See website</a>   |   |                               |
| Colors ref.    | <b>As55pdrbn</b>   | Blanc / Noir/White / Black  |                               |
|                | <b>As55pdrbbe</b>  | Blanc / Beige satiné/White / Beige satin  |                               |
|                | <b>As55pdrbbx</b>  | Blanc / Bordeaux/White / Red wine   |                               |
| Weight         | Net/Net kg : 0,6   | 1.3 lbs   |                               |
|                | Brut/Gross kg : 2,7  | 6.0 lbs   |                               |
| Shipping       | Nbre de colis/Nber of packs : 1  |   |                               |
|                | Dimensions : 45 x 45 x 35 cm   | 17.7" x 17.7" x 13.8"   |                               |
| Certifications |  |   |                               |
|                | Produit non certifié ETL pour l'instant, mais fourni avec tous les composants certifiés UL intégrés.<br>Integrated UL certified components, product not fully ETL certified yet. |   |                               |