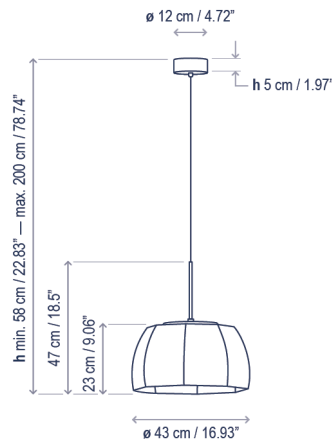


# Tanit S/43

Design / Diseño:  
Gonzalo Milà / 2020

Typology: Pendant lamp  
Tipología: Suspensión

Environment: Indoor  
Ambiente: Interior



## Technical description / Descripción técnica:

Net Weight: 4.94 lbs  
Peso Neto: 4.94 lbs

1 Box/Caja  
14.57 x 18.5 x 15.75 inches | 2.4579 ft<sup>3</sup>  
Gross Weight / Peso bruto: 8.38 lbs

Materials: Aluminum, Iron, Cotton  
Materiales: Aluminio, Hierro, Hilo de algodón

Dali option: consult  
Opción Dali: consultar

Not customizable  
No personalizable

Certifications  
Certificaciones

## Lamps description / Descripción lámpara:

120V 60Hz | DRY | IP-20 | 14 W LED / CRI: 90 / 2700°K  
1400 lm light source / fuente de luz

Ref	Finishing / Acabados	Ean13
26101215158U	Dimmable Triac LED Matte Black - Beige Thread Shade LED Regulable Triac Negro Mate - Pantalla Hilo Beige	8435493737416

## Lamps description / Descripción lámpara:

120V 60Hz | DRY | IP-20 | 14 W LED / CRI: 90 / 2700°K  
1400 lm light source / fuente de luz

Ref	Finishing / Acabados	Ean13
26101210158U	Dimmable 0-10V LED Matte Black - Beige Thread Shade LED Regulable 0-10V Negro Mate - Pantalla Hilo Beige	8435493737409

**bover**  
barcelona lights

1251 Collier Road,  
Suite C  
Atlanta, GA 30318  
United States

T. +1 (404) 924 2342  
info@boverusa.com  
www.boverusa.com

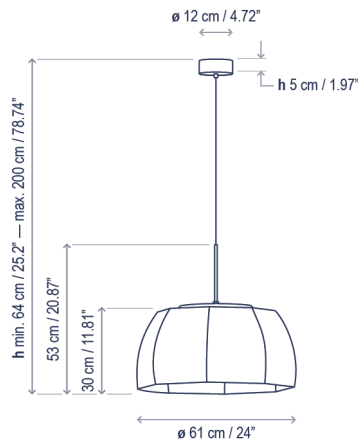
**illuminations**  
425 Peachtree Hills Ave. NE #3 Atlanta, GA 30305  
404.876.1064 sales@illumco.com

# Tanit S/61

Design / Diseño:  
Gonzalo Milà / 2020

Typology: Pendant lamp  
Tipología: Suspensión

Environment: Indoor  
Ambiente: Interior



## Technical description / Descripción técnica:

**lbs** Net Weight: 7.89 lbs  
Peso Neto: 7.89 lbs

**Box/Caja**  
25.59 x 25.2 x 15.75 inches | 5.8764 ft<sup>3</sup>  
Gross Weight / Peso bruto: 15.04 lbs

Materials: Aluminum, Iron, Cotton  
Materiales: Aluminio, Hierro, Hilo de algodón

Dali option: consult  
Opción Dali: consultar

Not customizable  
No personalizable

Certifications  
Certificaciones

## Lamps description / Descripción lámpara:

120V 60Hz | DRY | IP-20 | 24 W LED / CRI: 90 / 2700°K  
2400 lm light source / fuente de luz

Ref	Finishing / Acabados	Ean13
26102215158U	Dimmable Triac LED Matte Black - Beige Thread Shade LED Regulable Triac Negro Mate - Pantalla Hilo Beige	8435493737454

## Lamps description / Descripción lámpara:

120V 60Hz | DRY | IP-20 | 24 W LED / CRI: 90 / 2700°K  
2400 lm light source / fuente de luz

Ref	Finishing / Acabados	Ean13
26102210158U	Dimmable 0-10V LED Matte Black - Beige Thread Shade LED Regulable 0-10V Negro Mate - Pantalla Hilo Beige	8435493737461

**bover**  
barcelona lights

1251 Collier Road,  
Suite C  
Atlanta, GA 30318  
United States

T. +1 (404) 924 2342  
info@boverusa.com  
www.boverusa.com

**illuminations**  
425 Peachtree Hills Ave. NE #3 Atlanta, GA 30305  
404.876.1064 sales@illumco.com