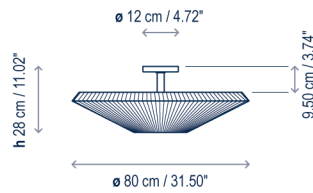


Siam 80

Design / Diseño:
Joana Bover / 2010

Typology: Ceiling lamp
Tipología: Plafón

Environment: Indoor
Ambiente: Interior



Technical description / Descripción técnica:

Net Weight: 6.55 lbs
Peso Neto: 6.55 lbs

1 Box/Caja
35.83 x 36.22 x 10.24 inches | 7.687 ft³
Gross Weight / Peso bruto: 14.24 lbs

Materials: Iron, Stainles steel
Materiales: Hierro, Acero Inoxidable

Lower diffuser: Methacrylate
Difusor inferior: Metacrilato

Shade GWF: 960°
Hilo incandescente pantalla: 960°

Customizable
Personalizable

Bulbs not included
Bombillas no incluidas

Certifications
Certificaciones

Spare parts / Recambios:
R01320DIFU Diffuser / Difusor

Lamps description / Descripción lámpara:

120V 60Hz | DRY | IP-20 | 3 x 10 W E26 LED A19

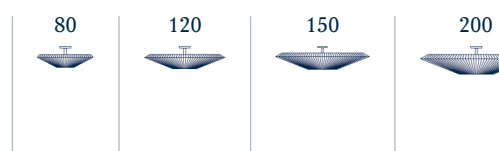
Ref	Finishing / Acabados	Ean13
0132005U/P686CU	Satin Nickel Structure White Translucent Ribbon Shade Estructura Níquel Satinado Pantalla Cinta Translúcida Blanca	8435493720920
0132005U/P687CU	Satin Nickel Structure Cream Translucent Ribbon Shade Estructura Níquel Satinado Pantalla Cinta Translúcida Crema	8435493720937

bover
barcelona lights

1251 Collier Road,
Suite C
Atlanta, GA 30318
United States

T. +1 (404) 924 2342
info@boverusa.com
www.boverusa.com

Family / Familia: Siam



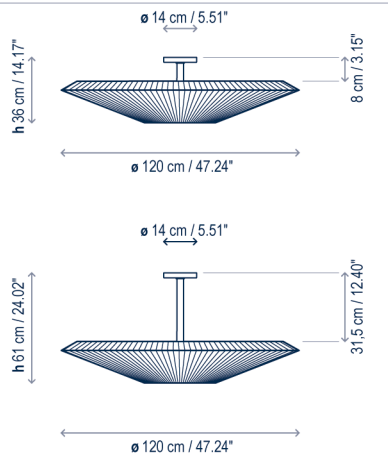
illuminaitions
425 Peachtree Hills Ave. NE #3 Atlanta, GA 30305
404.876.1064 sales@illumco.com

Siam 120

Design / Diseño:
Joana Bover / 2010

Typology: Ceiling lamp
Tipología: Plafón

Environment: Indoor
Ambiente: Interior



Technical description / Descripción técnica:

lbs Net Weight (small structure): 17.88 lbs
Peso Neto (estructura pequeña): 17.88 lbs

lbs Net Weight (big structure): 18.23 lbs
Peso Neto (estructura grande): 18.23 lbs

1 Crate / Caja Madera
52.36 x 17.72 x 61.02 inches | 32.761 ft³
Gross Weight / Peso bruto: 32.69 lbs

Materials: Iron, Stainles steel
Materiales: Hierro, Acero Inoxidable

Lower diffuser: Methacrylate
Difusor inferior: Metacrilato

The 2 structure sizes allows for several group compositions by partially superimposing shades.

Las dos estructuras permiten crear múltiples composiciones mediante la superposición de las pantallas.

Shade GWFI: 960°
Hilo incandescente pantalla: 960°

Customizable
Personalizable

Bulbs not included
Bombillas no incluidas

Certifications
Certificaciones

Spare parts / Recambios:

R02320DIFU Diffuser / Difusor

Lamps description (Small Structure) / Descripción lámpara (Estructura Pequeña):

Ref	Finishing / Acabados	Ean13
0232005PU/P698CU	Satin Nickel White Translucent Ribbon Shade Níquel Satinado Pantalla Cinta Translúcida Blanca	8435493720951
0232005PU/P699CU	Satin Nickel Cream Translucent Ribbon Shade Níquel Satinado Pantalla Cinta Translúcida Crema	8435493720968

Lamps description (Big Structure) / Descripción lámpara (Estructura Grande):

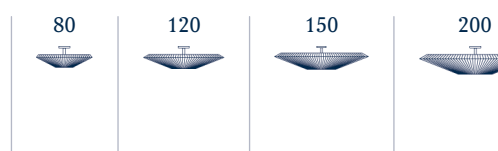
Ref	Finishing / Acabados	Ean13
0232005GU/P698CU	Satin Nickel White Translucent Ribbon Shade Níquel Satinado Pantalla Cinta Translúcida Blanca	8435493723785
0232005GU/P699CU	Satin Nickel Cream Translucent Ribbon Shade Níquel Satinado Pantalla Cinta Translúcida Crema	8435493723792

bover
barcelona lights

1251 Collier Road,
Suite C
Atlanta, GA 30318
United States

T. +1 (404) 924 2342
info@boverusa.com
www.boverusa.com

Family / Familia: Siam



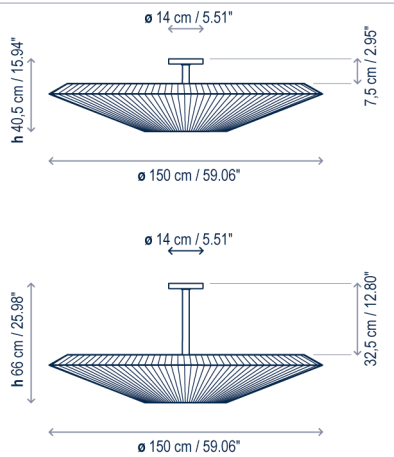
illuminaations
425 Peachtree Hills Ave. NE #3 Atlanta, GA 30305
404.876.1064 sales@illumco.com

Siam 150

Design / Diseño:
Joana Bover / 2010

Typology: Ceiling lamp
Tipología: Plafón

Environment: Indoor
Ambiente: Interior



Technical description / Descripción técnica:

lbs Net Weight (small structure): 24.78 lbs
Peso Neto (estructura pequeña): 24.78 lbs

lbs Net Weight (big structure): 25.13 lbs
Peso Neto (estructura grande): 25.13 lbs

1 Crate / Caja Madera
64.17 x 21.65 x 68.9 inches | 55.404 ft³
Gross Weight / Peso bruto: 41.12 lbs

Materials: Iron, Stainles steel
Materiales: Hierro, Acero Inoxidable

Lower diffuser: Polycarbonate
Difusor inferior: Policarbonato

The 2 structure sizes allows for several group compositions by partially superimposing shades.
Las dos estructuras permiten crear múltiples composiciones mediante la superposición de las pantallas.

Shade GWFI: 960°
Hilo incandescente pantalla: 960°

Customizable
Personalizable

Bulbs not included
Bombillas no incluidas

Certifications
Certificaciones

Spare parts / Recambios:

R05320DIFU Diffuser / Difusor

Lamps description (Small Structure) / Descripción lámpara (Estructura Pequeña):

120V 60Hz | DRY | IP-20 | 6 x 60 W E26 A15 INC | 6 x 10 W E26 A19 LED | BIG FORMAT

Ref	Finishing / Acabados	Ean13
0232005PU/P773C	Satin Nickel White Translucent Ribbon Shade Níquel Satinado Pantalla Cinta Translúcida Blanca	8435493720982
0232005PU/P774C	Satin Nickel Cream Translucent Ribbon Shade Níquel Satinado Pantalla Cinta Translúcida Crema	8435493720999

Lamps description (Big Structure) / Descripción lámpara (Estructura Grande):

120V 60Hz | DRY | IP-20 | 6 x 60 W E26 A15 INC | 6 x 10 W E26 A19 LED | BIG FORMAT

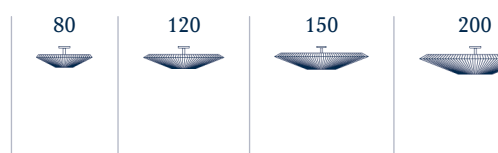
Ref	Finishing / Acabados	Ean13
0232005GU/P773C	Satin Nickel White Translucent Ribbon Shade Níquel Satinado Pantalla Cinta Translúcida Blanca	8435493723846
0232005GU/P774C	Satin Nickel Cream Translucent Ribbon Shade Níquel Satinado Pantalla Cinta Translúcida Crema	8435493723839

bover
barcelona lights

1251 Collier Road,
Suite C
Atlanta, GA 30318
United States

T. +1 (404) 924 2342
info@boverusa.com
www.boverusa.com

Family / Familia: Siam



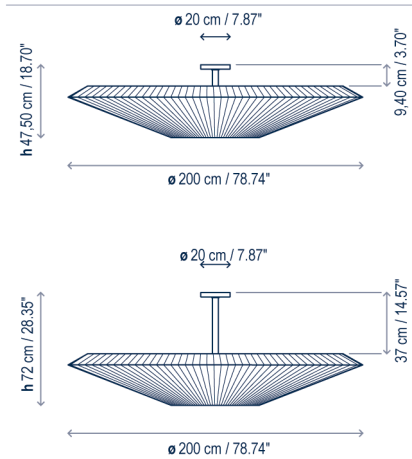
illuminaitions
425 Peachtree Hills Ave. NE #3 Atlanta, GA 30305
404.876.1064 sales@illumco.com

Siam 200

Design / Diseño:
Joana Bover / 2010

Typology: Ceiling lamp
Tipología: Plafón

Environment: Indoor
Ambiente: Interior



Technical description / Descripción técnica:

Net Weight (small structure): 44.09 lbs
Peso Neto (estructura pequeña): 44.09 lbs

Net Weight (big structure): 44.09 lbs
Peso Neto (estructura grande): 44.09 lbs

1 Crate / Caja Madera
84.65 x 21.65 x 86.61 inches | 91.871 ft³
Gross Weight / Peso bruto: 77.16 lbs

Materials: Iron, Stainles steel
Materiales: Hierro, Acero Inoxidable

Lower diffuser: Methacrylate
Difusor inferior: Metacrilato

The 2 structure sizes allows for several group compositions by partially superimposing shades.

Las dos estructuras permiten crear múltiples composiciones mediante la superposición de las pantallas.

Shade GWFI: 960°
Hilo incandescente pantalla: 960°

Customizable
Personalizable

Bulbs not included
Bombillas no incluidas

Certifications
Certificaciones

Spare parts / Recambios:

R03320DIFU Diffuser / Difusor

Lamps description (Small Structure) / Descripción lámpara (Estructura Pequeña):



Ref	Finishing / Acabados	Ean13
0332005PU/P690CU	Satin Nickel White Translucent Ribbon Shade Níquel Satinado Pantalla Cinta Translúcida Blanca	8435493721019
0332005PU/P691CU	Satin Nickel Cream Translucent Ribbon Shade Níquel Satinado Pantalla Cinta Translúcida Crema	8435493721026

Lamps description (Big Structure) / Descripción lámpara (Estructura Grande):



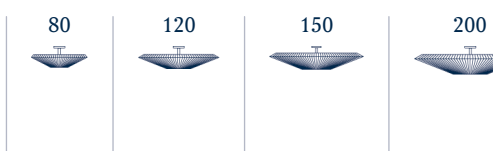
Ref	Finishing / Acabados	Ean13
0332005GU/P690CU	Satin Nickel White Translucent Ribbon Shade Níquel Satinado Pantalla Cinta Translúcida Blanca	8435493723907
0332005GU/P691CU	Satin Nickel Cream Translucent Ribbon Shade Níquel Satinado Pantalla Cinta Translúcida Crema	8435493723914

bover
barcelona lights

1251 Collier Road,
Suite C
Atlanta, GA 30318
United States

T. +1 (404) 924 2342
info@boverusa.com
www.boverusa.com

Family / Familia: Siam



illuminaations
425 Peachtree Hills Ave. NE #3 Atlanta, GA 30305
404.876.1064 sales@illumco.com