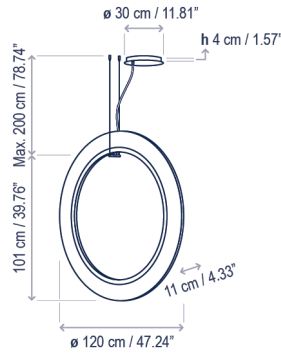
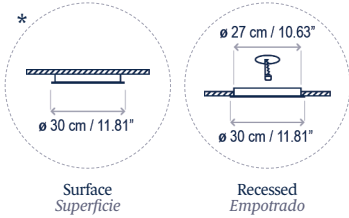


Roda S/120/V

Design / Diseño:
Joana Bover / 2023

Typology: Pendant lamp
Tipología: Suspensión

Environment: Indoor
Ambiente: Interior



Technical description / Descripción técnica:

Net Weight: 19.4 lbs
Peso Neto: 19.4 lbs

1 Box/Caja
53.54 x 53.54 x 6.69 inches | 11.1029 ft³
Gross Weight / Peso bruto: 30.93 lbs

Materials: Aluminum, Steel, Ribbon
Materiales: Aluminio, Acero, Cinta

*The canopy can be installed recessed/surface depending on the customer needs.
*El florón puede instalarse empotrado o en superficie según la necesidad.

Dali option: consult
Opción Dali: consultar

For Casambi dimmers, consult
Para regulaciones Casambi, consultar

Customizable: consult
Personalizable: consultar

Certifications
Certificaciones



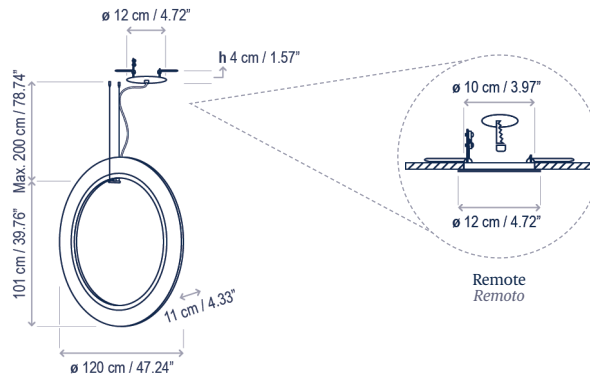
Installation Guide
Guía de Instalación



Lamps description / Descripción lámpara:

120-277V 50/60Hz DRY IP-20 0-10V 49 W LED / CRI: 90 / 2700K 2160 lm light source / fuente de luz

Ref	Finishing / Acabados
36604210189U	Dimmable 0-10V - Brown White Translucent Ribbon Shade Regulable 0-10V - Marrón Pantalla Cinta Translúcida Blanca
36604210190U	Dimmable 0-10V - Brown Cream Translucent Ribbon Shade Regulable 0-10V - Marrón Pantalla Cinta Translúcida Crema



Lamps description (Remote driver) / Descripción lámpara (Driver remoto):

120-277V 50/60Hz DRY IP-20 0-10V 49 W LED / CRI: 90 / 2700K 2160 lm light source / fuente de luz

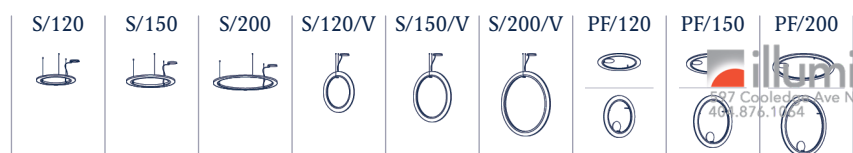
Ref	Finishing / Acabados
36604222189U	Dimmable 0-10V - Brown White Translucent Ribbon Shade Regulable 0-10V - Marrón Pantalla Cinta Translúcida Blanca
36604222190U	Dimmable 0-10V - Brown Cream Translucent Ribbon Shade Regulable 0-10V - Marrón Pantalla Cinta Translúcida Crema

bover
barcelona lights

1251 Collier Road,
Suite C
Atlanta, GA 30318
United States

T. +1 (404) 924 2342
info@boverusa.com
www.boverusa.com

Family / Familia: Roda



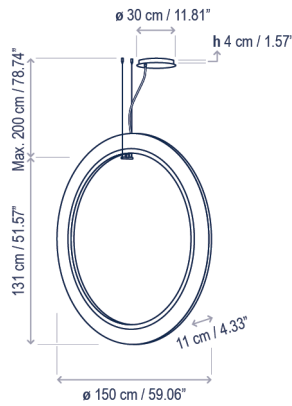
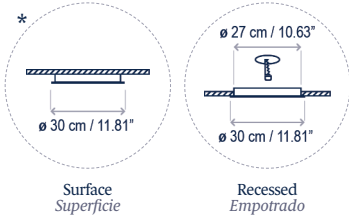
illuminations
637 Collier Ave NE, Atlanta, GA 30306
404.876.1164
sales@illumco.com

Roda S/150/V

Design / Diseño:
Joana Bover / 2023

Typology: Pendant lamp
Tipología: Suspensión

Environment: Indoor
Ambiente: Interior



Technical description / Descripción técnica:

Net Weight: 23.81 lbs
Peso Neto: 23.81 lbs

1 Box/Caja
65.35 x 65.35 x 6.69 inches | 16.5449 ft³
Gross Weight / Peso bruto: 38.8 lbs

Materials: Aluminum, Steel, Ribbon
Materiales: Aluminio, Acero, Cinta

*The canopy can be installed recessed/surface depending on the customer needs.
*El florón puede instalarse empotrado o en superficie según la necesidad.

Dali option: consult
Opción Dali: consultar

For Casambi dimmers, consult
Para regulaciones Casambi, consultar

Customizable: consult
Personalizable: consultar

Certifications
Certificaciones



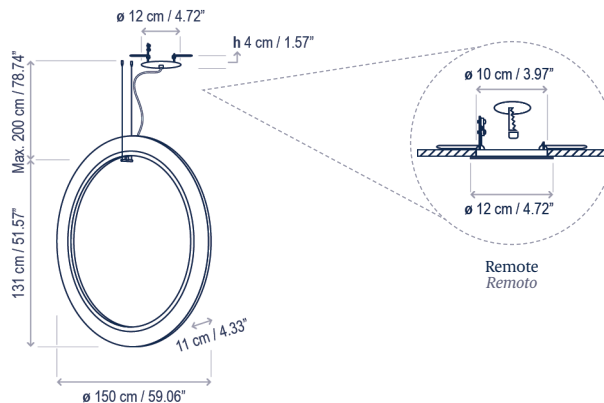
Installation Guide
Guía de Instalación



Lamps description / Descripción lámpara:

120-277V 50/60Hz DRY IP-20 0-10V 66 W LED / CRI: 90 / 2700K 2910 lm light source / fuente de luz

Ref	Finishing / Acabados
36605210189U	Dimmable 0-10V - Brown White Translucent Ribbon Shade Regulable 0-10V - Marrón Pantalla Cinta Translúcida Blanca
36605210190U	Dimmable 0-10V - Brown Cream Translucent Ribbon Shade Regulable 0-10V - Marrón Pantalla Cinta Translúcida Crema

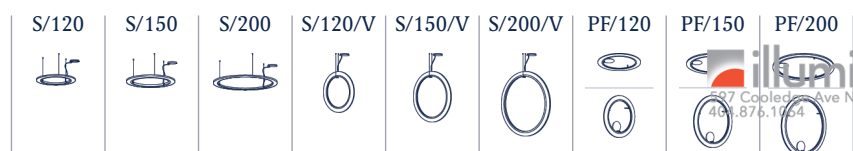


Lamps description (Remote driver) / Descripción lámpara (Driver remoto):

120-277V 50/60Hz DRY IP-20 0-10V 66 W LED / CRI: 90 / 2700K 2910 lm light source / fuente de luz

Ref	Finishing / Acabados
36605222189U	Dimmable 0-10V - Brown White Translucent Ribbon Shade Regulable 0-10V - Marrón Pantalla Cinta Translúcida Blanca
36605222190U	Dimmable 0-10V - Brown Cream Translucent Ribbon Shade Regulable 0-10V - Marrón Pantalla Cinta Translúcida Crema

Family / Familia: Roda



bover
barcelona lights

1251 Collier Road,
Suite C
Atlanta, GA 30318
United States

T. +1 (404) 924 2342
info@boverusa.com
www.boverusa.com

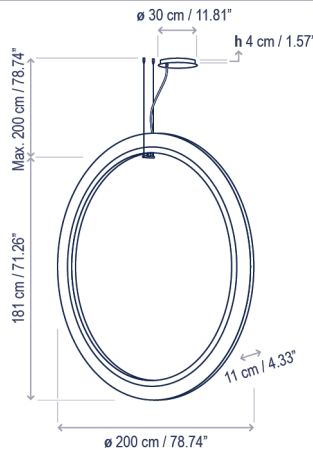
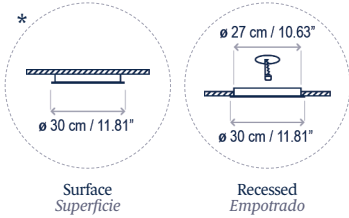
illuminations
637 Collier Ave NE, Atlanta, GA 30306
404.876.1164
sales@illumco.com

Roda S/200/V

Design / Diseño:
Joana Bover / 2023

Typology: Pendant lamp
Tipología: Suspensión

Environment: Indoor
Ambiente: Interior



Technical description / Descripción técnica:

Net Weight: Consult
Peso Neto: Consultar

1 Box/Caja | Consult / Consultar
Gross Weight: Consult / Peso bruto: Consultar

Materials: Aluminum, Steel, Ribbon
Materiales: Aluminio, Acero, Cinta

*The canopy can be installed recessed/surface depending on the customer needs.
*El florón puede instalarse empotrado o en superficie según la necesidad.

Dali option: consult
Opción Dali: consultar

For Casambi dimmers, consult
Para regulaciones Casambi, consultar

Customizable: consult
Personalizable: consultar

Certifications
Certificaciones

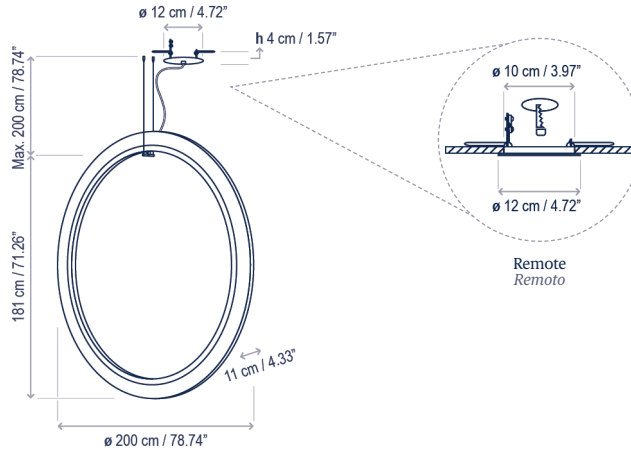
Installation Guide
Guía de Instalación



Lamps description / Descripción lámpara:

120-277V 50/60Hz | DRY | IP-20 | 0-10V | 95 W LED / CRI: 90 / 2700K
4100 lm light source / fuente de luz

Ref	Finishing / Acabados
36606210189U	Dimmable 0-10V - Brown White Translucent Ribbon Shade Regulable 0-10V - Marrón Pantalla Cinta Translúcida Blanca
36606210190U	Dimmable 0-10V - Brown Cream Translucent Ribbon Shade Regulable 0-10V - Marrón Pantalla Cinta Translúcida Crema



Lamps description (Remote driver) / Descripción lámpara (Driver remoto):

120-277V 50/60Hz | DRY | IP-20 | 0-10V | 95 W LED / CRI: 90 / 2700K
4100 lm light source / fuente de luz

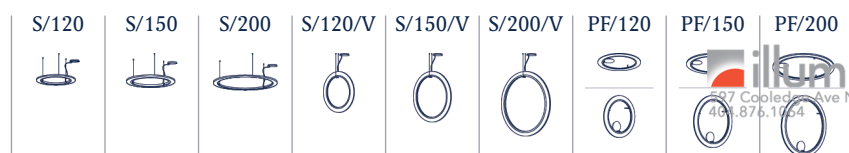
Ref	Finishing / Acabados
36606222189U	Dimmable 0-10V - Brown White Translucent Ribbon Shade Regulable 0-10V - Marrón Pantalla Cinta Translúcida Blanca
36606222190U	Dimmable 0-10V - Brown Cream Translucent Ribbon Shade Regulable 0-10V - Marrón Pantalla Cinta Translúcida Crema

bover
barcelona lights

1251 Collier Road,
Suite C
Atlanta, GA 30318
United States

T. +1 (404) 924 2342
info@boverusa.com
www.boverusa.com

Family / Familia: Roda



667 Collier Ave NE, Atlanta, GA 30306
404.876.1164
sales@illumco.com