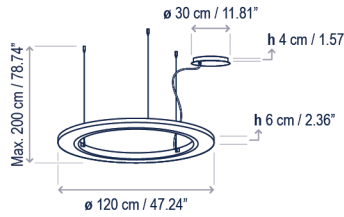
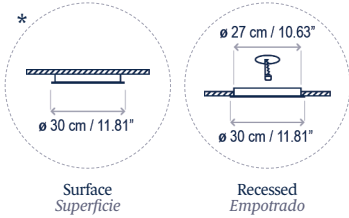


# Roda S/120

Design / Diseño:  
Joana Bover / 2023

Typology: Pendant lamp  
Tipología: Suspensión

Environment: Indoor  
Ambiente: Interior



## Technical description / Descripción técnica:

**Net Weight: 19.4 lbs**  
Peso Neto: 19.4 lbs

**1 Box/Caja**  
53.54 x 53.54 x 6.69 inches | 11.1029 ft<sup>3</sup>  
Gross Weight / Peso bruto: 30.93 lbs

Materials: Aluminum, Steel, Ribbon  
Materiales: Aluminio, Acero, Cinta

\*The canopy can be installed recessed/surface depending on the customer needs.

\*El florón puede instalarse empotrado o en superficie según la necesidad.

Dali option: consult  
Opción Dali: consultar

For Casambi dimmers, consult  
Para regulaciones Casambi, consultar

Customizable: consult  
Personalizable: consultar

Certifications  
Certificaciones



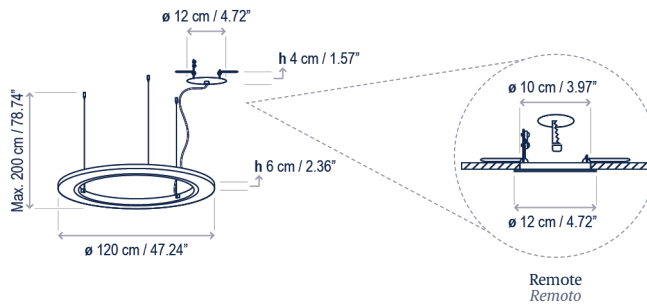
Installation Guide  
Guía de Instalación



## Lamps description / Descripción lámpara:

120-277V 50/60Hz DRY IP-20 0-10V 49 W LED / CRI: 90 / 2700K  
2160 lm light source / fuente de luz

Ref	Finishing / Acabados
36601210189U	Dimmable 0-10V - Brown White Translucent Ribbon Shade Regulable 0-10V - Marrón Pantalla Cinta Translúcida Blanca
36601210190U	Dimmable 0-10V - Brown Cream Translucent Ribbon Shade Regulable 0-10V - Marrón Pantalla Cinta Translúcida Crema



## Lamps description (Remote driver) / Descripción lámpara (Driver remoto):

120-277V 50/60Hz DRY IP-20 0-10V 49 W LED / CRI: 90 / 2700K  
2160 lm light source / fuente de luz

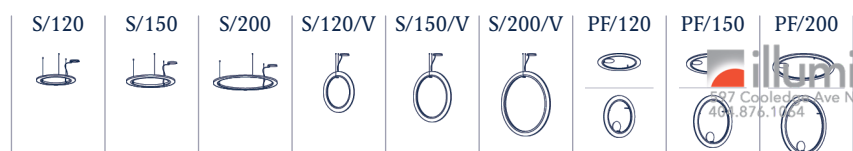
Ref	Finishing / Acabados
36601222189U	Dimmable 0-10V - Brown White Translucent Ribbon Shade Regulable 0-10V - Marrón Pantalla Cinta Translúcida Blanca
36601222190U	Dimmable 0-10V - Brown Cream Translucent Ribbon Shade Regulable 0-10V - Marrón Pantalla Cinta Translúcida Crema

**bover**  
barcelona lights

1251 Collier Road,  
Suite C  
Atlanta, GA 30318  
United States

T. +1 (404) 924 2342  
info@boverusa.com  
www.boverusa.com

## Family / Familia: Roda



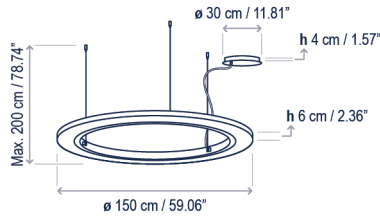
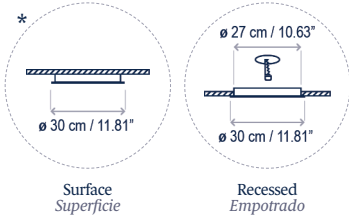
**illuminations**  
637 Collier Ave NE, Atlanta, GA 30306  
404.876.1164  
sales@illumco.com

# Roda S/150

Design / Diseño:  
Joana Bover / 2023

Typology: Pendant lamp  
Tipología: Suspensión

Environment: Indoor  
Ambiente: Interior



## Technical description / Descripción técnica:

Net Weight: 23.81 lbs  
Peso Neto: 23.81 lbs

1 Box/Caja  
65.35 x 65.35 x 6.69 inches | 16.5449 ft<sup>3</sup>  
Gross Weight / Peso bruto: 38.8 lbs

Materials: Aluminum, Steel, Ribbon  
Materiales: Aluminio, Acero, Cinta

\*The canopy can be installed recessed/surface depending on the customer needs.  
\*El florón puede instalarse empotrado o en superficie según la necesidad.

Dali option: consult  
Opción Dali: consultar

For Casambi dimmers, consult  
Para regulaciones Casambi, consultar

Customizable: consult  
Personalizable: consultar

Certifications  
Certificaciones

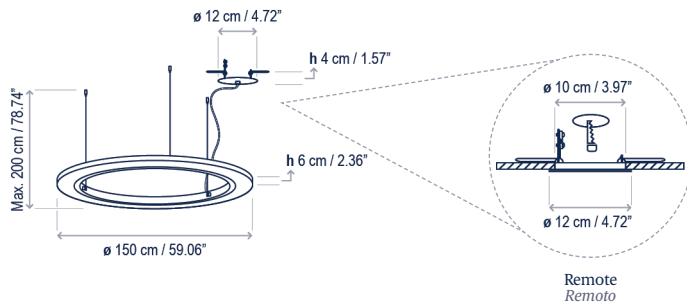
Installation Guide  
Guía de Instalación



## Lamps description / Descripción lámpara:

120-277V 50/60Hz | DRY | IP-20 | 0-10V | 66 W LED / CRI: 90 / 2700K  
2910 lm light source / fuente de luz

Ref	Finishing / Acabados
36602210189U	Dimmable 0-10V - Brown White Translucent Ribbon Shade Regulable 0-10V - Marrón Pantalla Cinta Translúcida Blanca
36602210190U	Dimmable 0-10V - Brown Cream Translucent Ribbon Shade Regulable 0-10V - Marrón Pantalla Cinta Translúcida Crema



## Lamps description (Remote driver) / Descripción lámpara (Driver remoto):

120-277V 50/60Hz | DRY | IP-20 | 0-10V | 66 W LED / CRI: 90 / 2700K  
2910 lm light source / fuente de luz

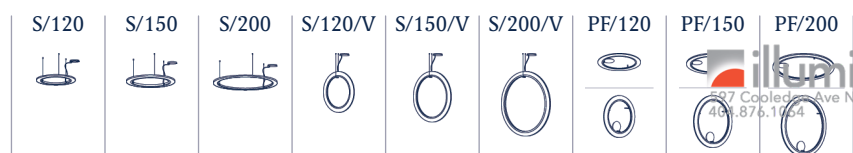
Ref	Finishing / Acabados
36602222189U	Dimmable 0-10V - Brown White Translucent Ribbon Shade Regulable 0-10V - Marrón Pantalla Cinta Translúcida Blanca
36602222190U	Dimmable 0-10V - Brown Cream Translucent Ribbon Shade Regulable 0-10V - Marrón Pantalla Cinta Translúcida Crema

**bover**  
barcelona lights

1251 Collier Road,  
Suite C  
Atlanta, GA 30318  
United States

T. +1 (404) 924 2342  
info@boverusa.com  
www.boverusa.com

## Family / Familia: Roda



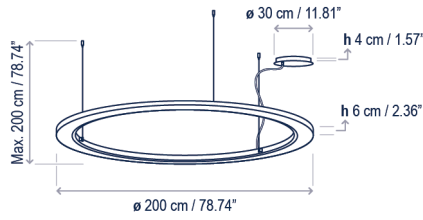
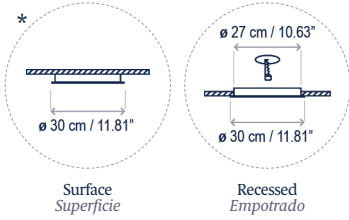
**illuminations**  
667 Collier Ave NE, Atlanta, GA 30306  
404.876.1164  
sales@illumco.com

# Roda S/200

Design / Diseño:  
Joana Bover / 2023

Typology: Pendant lamp  
Tipología: Suspensión

Environment: Indoor  
Ambiente: Interior



## Technical description / Descripción técnica:

Net Weight: Consult  
Peso Neto: Consultar

1 Box/Caja | Consult / Consultar  
Gross Weight: Consult / Peso bruto: Consultar

Materials: Aluminum, Steel, Ribbon  
Materiales: Aluminio, Acero, Cinta

\*The canopy can be installed recessed/surface depending on the customer needs.  
\*El florón puede instalarse empotrado o en superficie según la necesidad.

Dali option: consult  
Opción Dali: consultar

For Casambi dimmers, consult  
Para regulaciones Casambi, consultar

Customizable: consult  
Personalizable: consultar

Certifications  
Certificaciones



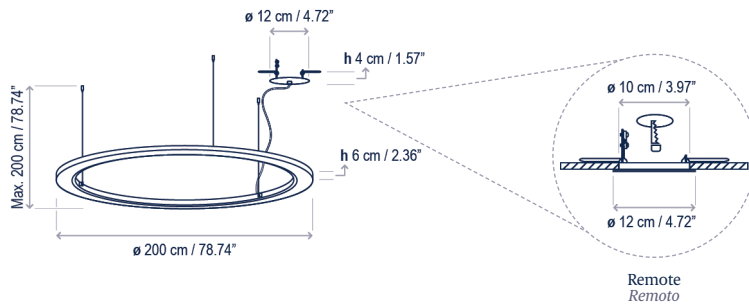
Installation Guide  
Guía de Instalación



## Lamps description / Descripción lámpara:

120-277V 50/60Hz DRY IP-20 0-10V 95 W LED / CRI: 90 / 2700K  
4100 lm light source / fuente de luz

Ref	Finishing / Acabados
36603210189U	Dimmable 0-10V - Brown White Translucent Ribbon Shade Regulable 0-10V - Marrón Pantalla Cinta Translúcida Blanca
36603210190U	Dimmable 0-10V - Brown Cream Translucent Ribbon Shade Regulable 0-10V - Marrón Pantalla Cinta Translúcida Crema



## Lamps description (Remote driver) / Descripción lámpara (Driver remoto):

120-277V 50/60Hz DRY IP-20 0-10V 95 W LED / CRI: 90 / 2700K  
4100 lm light source / fuente de luz

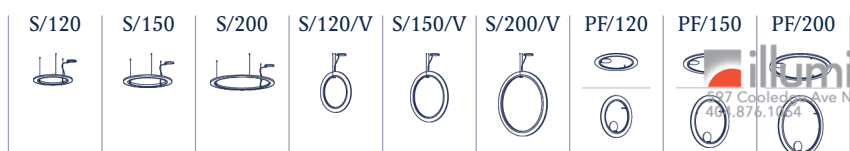
Ref	Finishing / Acabados
36603222189U	Dimmable 0-10V - Brown White Translucent Ribbon Shade Regulable 0-10V - Marrón Pantalla Cinta Translúcida Blanca
36603222190U	Dimmable 0-10V - Brown Cream Translucent Ribbon Shade Regulable 0-10V - Marrón Pantalla Cinta Translúcida Crema

**bover**  
barcelona lights

1251 Collier Road,  
Suite C  
Atlanta, GA 30318  
United States

T. +1 (404) 924 2342  
info@boverusa.com  
www.boverusa.com

## Family / Familia: Roda



illuminations  
667 Collected Ave NE, Atlanta, GA 30306  
404.876.1164  
sales@illumco.com