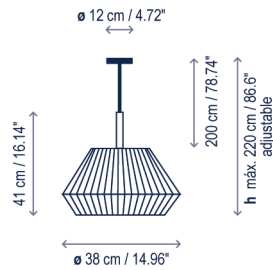


# Mei 38

Design / Diseño:  
Joana Bover / 2004


Typology: Pendant lamp  
Tipología: Suspensión

Environment: Indoor  
Ambiente: Interior



## Technical description / Descripción técnica:

 Net Weight: 2.27 lbs  
Peso Neto: 2.27 lbs

 1 Box/Caja  
15.75 x 15.75 x 9.84 inches | 1.4126 ft<sup>3</sup>  
Gross Weight / Peso bruto: 3.62 lbs

Materials: Iron  
Materiales: Hierro

Lower diffuser: PVC 500  
Difusor inferior: PVC 500

Transparent electrical cable  
Cable eléctrico transparente

Shade GWFI: 960°  
Hilo incandescente pantalla: 960°

Diffuser GWFI: 800°  
Hilo incandescente difusor: 800°

Customizable  
Personalizable

Bulbs not included  
Bombillas no incluidas

Certifications  
Certificaciones   

Spare parts / Recambios:

R38DIF Diffuser / Difusor  
R38 Diffuser Hooks / Sujeción Difusor

## Lamps description / Descripción lámpara:

 120V 60Hz | DRY | IP-20 |  1 x 60 W E26 A15 INC |  1 x 5 W E26 A15 LED

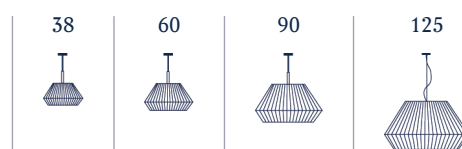
Ref	Finishing / Acabados	Ean13
4219905U/P505C	Satin Nickel White Translucent Ribbon Shade Níquel Satinado - Pantalla Cinta Translúcida Blanca	8435493718767
4219905U/P504C	Satin Nickel Cream Translucent Ribbon Shade Níquel Satinado - Pantalla Cinta Translúcida Crema	8435493718750
4219905U/P495C	Satin Nickel Red Translucent Ribbon Shade Níquel Satinado - Pantalla Cinta Translúcida Roja	8435493718743


**bover**  
barcelona lights

1231 Collier Road,  
Suite C  
Atlanta, GA 30318  
United States

T. +1 (404) 924 2342  
info@boverusa.com  
www.boverusa.com

Family / Familia: Mei



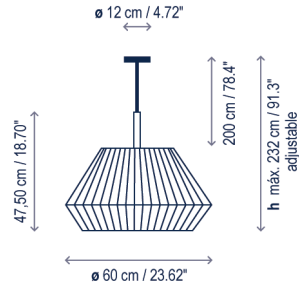
150  
  
425 Peachtree Hills Ave. NE #3 Atlanta, GA 30305  
404.876.1064 sales@illumco.com

# Mei 60

Design / Diseño:  
Joana Bover / 2004

Typology: Pendant lamp  
Tipología: Suspensión

Environment: Indoor  
Ambiente: Interior



## Technical description / Descripción técnica:

Net Weight: 4.23 lbs  
Peso Neto: 4.23 lbs

1 Box/Caja  
24.02 x 24.02 x 15.75 inches | 5.2562 ft<sup>3</sup>  
Gross Weight / Peso bruto: 9.04 lbs

Materials: Iron  
Materiales: Hierro

Lower diffuser: PVC 500  
Difusor inferior: PVC 500

Transparent electrical cable  
Cable eléctrico transparente

Shade GWFI: 960°  
Hilo incandescente pantalla: 960°

Diffuser GWFI: 800°  
Hilo incandescente difusor: 800°

Customizable  
Personalizable

Bulbs not included  
Bombillas no incluidas

Certifications  
Certificaciones

Spare parts / Recambios:

R60DIF Diffuser / Difusor  
R60 Diffuser Hooks / Sujeción Difusor

## Lamps description / Descripción lámpara:

120V 60Hz | DRY | IP-20 | 1 x 60 W E26 A15 INC | 1 x 5 W E26 A15 LED

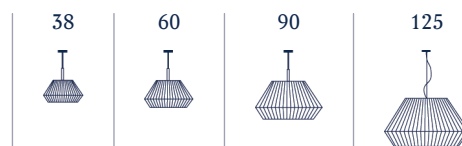
Ref	Finishing / Acabados	Ean13
4119905U/P503C	Satin Nickel White Translucent Ribbon Shade Níquel Satinado - Pantalla Cinta Translúcida Blanca	8435493718910
4119905U/P502C	Satin Nickel Cream Translucent Ribbon Shade Níquel Satinado - Pantalla Cinta Translúcida Crema	8435493718903
4119905U/P501C	Satin Nickel Red Translucent Ribbon Shade Níquel Satinado - Pantalla Cinta Translúcida Roja	8435493718897
4119905U/P496C	Satin Nickel Black Translucent Ribbon Shade Níquel Satinado - Pantalla Cinta Translúcida Negra	8435493718866

**bover**  
barcelona lights

1231 Collier Road,  
Suite C  
Atlanta, GA 30318  
United States

T. +1 (404) 924 2342  
info@boverusa.com  
www.boverusa.com

Family / Familia: Mei



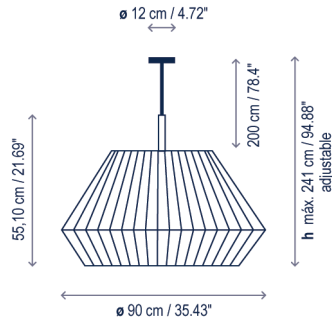
150  
 **illuminaitions**  
425 Peachtree Hills Ave. NE #3 Atlanta, GA 30305  
404.876.1064 sales@illumco.com

# Mei 90

Design / Diseño:  
Joana Bover / 2004

Typology: Pendant lamp  
Tipología: Suspensión

Environment: Indoor  
Ambiente: Interior



## Technical description / Descripción técnica:

 Net Weight: 9.61 lbs  
Peso Neto: 9.61 lbs

 1 Box/Caja  
37.8 x 37.8 x 17.72 inches | 14.646 ft<sup>3</sup>  
Gross Weight / Peso bruto: 14.59 lbs

Materials: Iron  
Materiales: Hierro

Lower diffuser: PVC 500  
Difusor inferior: PVC 500

Transparent electrical cable  
Cable eléctrico transparente

Shade GWFI: 960°  
Hilo incandescente pantalla: 960°

Diffuser GWFI: 800°  
Hilo incandescente difusor: 800°

Customizable  
Personalizable

Bulbs not included  
Bombillas no incluidas

Certifications  
Certificaciones   

Spare parts / Recambios:

R90DIF Diffuser / Difusor  
R90 Diffuser Hooks / Sujeción Difusor

## Lamps description / Descripción lámpara:

 120V 60Hz | DRY | IP-20 |  3 x 100 W E26 A19 INC |  3 x 10 W E26 A19 LED

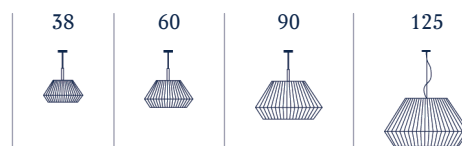
Ref	Finishing / Acabados	Ean13
4419905U/P490C	Satin Nickel White Translucent Ribbon Shade Níquel Satinado - Pantalla Cinta Translúcida Blanca	8435493719009
4419905U/P491C	Satin Nickel Cream Translucent Ribbon Shade Níquel Satinado - Pantalla Cinta Translúcida Crema	8435493719016
4419905U/P492C	Satin Nickel Red Translucent Ribbon Shade Níquel Satinado - Pantalla Cinta Translúcida Roja	8435493719023
4419905U/P493C	Satin Nickel Black Translucent Ribbon Shade Níquel Satinado - Pantalla Cinta Translúcida Negra	8435493719030


**bover**  
barcelona lights

1231 Collier Road,  
Suite C  
Atlanta, GA 30318  
United States

T. +1 (404) 924 2342  
info@boverusa.com  
www.boverusa.com

Family / Familia: Mei



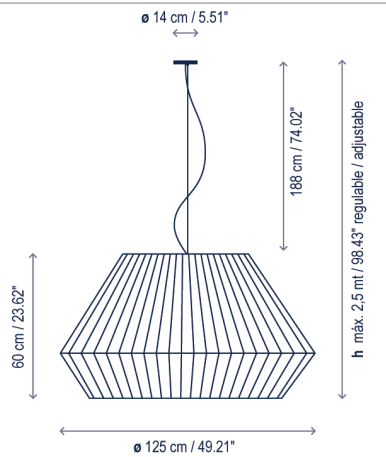
150  
  
425 Peachtree Hills Ave. NE #3 Atlanta, GA 30305  
404.876.1064 sales@illumco.com

# Mei 125

Design / Diseño:  
Joana Bover / 2004

Typology: Pendant lamp  
Tipología: Suspensión

Environment: Indoor  
Ambiente: Interior



## Technical description / Descripción técnica:

**lbs** Net Weight: 15.12 lbs  
Peso Neto: 15.12 lbs

**Box** 1 Box/Caja  
53.15 x 53.15 x 26.38 inches | 43.122 ft<sup>3</sup>  
Gross Weight / Peso bruto: 33.64 lbs

Materials: Iron  
Materiales: Hierro

Lower diffuser: PVC 500  
Difusor inferior: PVC 500

Transparent electrical cable. Stainless steel tensor cable.  
Cable eléctrico transparente. Cable tensor de acero inoxidable.

Shade GWFI: 960°  
Hilo incandescente pantalla: 960°

Diffuser GWFI: 800°  
Hilo incandescente difusor: 800°

Customizable  
Personalizable

Bulbs not included  
Bombillas no incluidas

Certifications  
Certificaciones

## Spare parts / Recambios:

R411301 Tensor 1,5 m / Tensor 1,5 m  
R411303 Tensor 3 m / Tensor 3 m  
R411305 Tensor 5 m / Tensor 5 m  
R125DIF Diffuser / Difusor  
R125 Diffuser Hooks / Sujeción Difusor  
R907004U Cable 3X18AWG / Cable 3X18AWG

## Lamps description / Descripción lámpara:

120V 60Hz | DRY | IP-20 | 5 x 60 W E26 A19 INC | 5 x 10 W E26 A19 LED |

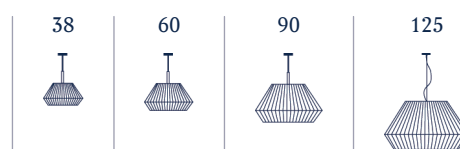
Ref	Finishing / Acabados	Ean13
4719905U/P720C	Satin Nickel White Translucent Ribbon Shade Níquel Satinado - Pantalla Cinta Translúcida Blanca	8435493719122
4719905U/P721C	Satin Nickel Cream Translucent Ribbon Shade Níquel Satinado - Pantalla Cinta Translúcida Crema	8435493719139
4719905U/P722C	Satin Nickel Red Translucent Ribbon Shade Níquel Satinado - Pantalla Cinta Translúcida Roja	8435493719146
4719905U/P723C	Satin Nickel Black Translucent Ribbon Shade Níquel Satinado - Pantalla Cinta Translúcida Negra	8435493719153

**bover**  
barcelona lights

1231 Collier Road,  
Suite C  
Atlanta, GA 30318  
United States

T. +1 (404) 924 2342  
info@boverusa.com  
www.boverusa.com

## Family / Familia: Mei



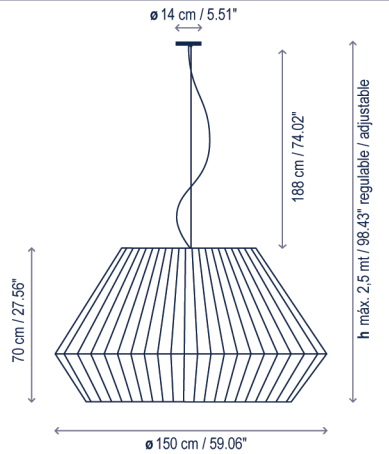
150  
  
425 Peachtree Hills Ave. NE #3 Atlanta, GA 30305  
404.876.1064 sales@illumco.com

# Mei 150

Design / Diseño:  
Joana Bover / 2004

Typology: Pendant lamp  
Tipología: Suspensión

Environment: Indoor  
Ambiente: Interior



## Technical description / Descripción técnica:

 Net Weight: 30.31 lbs  
Peso Neto: 30.31 lbs

 1 Box/Caja  
61.81 x 61.81 x 30.31 inches | 67.026 ft<sup>3</sup>  
Gross Weight / Peso bruto: 48.5 lbs

Materials: Iron  
Materiales: Hierro

Lower diffuser: PVC 500  
Difusor inferior: PVC 500

Transparent electrical cable. Stainless steel tensor cable.  
Cable eléctrico transparente. Cable tensor de acero inoxidable.

Shade GWFI: 960°  
Hilo incandescente pantalla: 960°

Diffuser GWFI: 800°  
Hilo incandescente difusor: 800°

Customizable  
Personalizable

Bulbs not included  
Bombillas no incluidas

Certifications  
Certificaciones   

## Spare parts / Recambios:

R411301 Tensor 1,5 m / Tensor 1,5 m  
R411303 Tensor 3 m / Tensor 3 m  
R411305 Tensor 5 m / Tensor 5 m  
R150DIF Diffuser / Difusor  
R150 Diffuser Hooks / Sujeción Difusor  
R907004U Cable 3X18AWG / Cable 3X18AWG

## Lamps description / Descripción lámpara:

 120V 60Hz | DRY | IP-20 |  6 x 100 W E26 A19 INC |  6 x 10 W E26 A19 LED | 

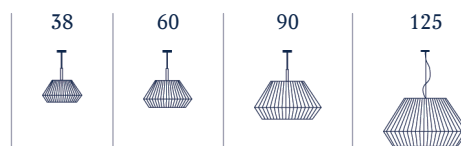
Ref	Finishing / Acabados	Ean13
4619905U/P590C	Satin Nickel White Translucent Ribbon Shade Níquel Satinado - Pantalla Cinta Translúcida Blanca	8435493713014
4619905U/P591C	Satin Nickel Cream Translucent Ribbon Shade Níquel Satinado - Pantalla Cinta Translúcida Crema	8435493713021
*4619905U/P592C	Satin Nickel Red Translucent Ribbon Shade Níquel Satinado - Pantalla Cinta Translúcida Roja	8435493713038
4619905U/P593C	Satin Nickel Black Translucent Ribbon Shade Níquel Satinado - Pantalla Cinta Translúcida Negra	8435493713045


**bover**  
barcelona lights

1231 Collier Road,  
Suite C  
Atlanta, GA 30318  
United States

T. +1 (404) 924 2342  
info@boverusa.com  
www.boverusa.com

## Family / Familia: Mei



150  
  
425 Peachtree Hills Ave. NE #3 Atlanta, GA 30305  
404.876.1064 sales@illumco.com