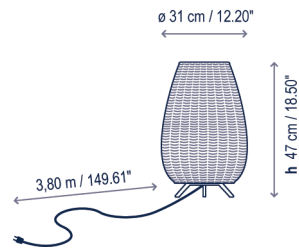


# Amphora

Design / Diseño:  
Alex Fernández Camps | Gonzalo Milà / 2013

Typology: Floor lamp  
Tipología: Pie

Environment: Outdoor  
Ambiente: Exterior



## Technical description / Descripción técnica:

**lbs** Net Weight: 4.92 lbs  
Peso Neto: 4.92 lbs

**Box/Caja**  
12.6 x 12.6 x 25.98 inches | 2.3873 ft<sup>3</sup>  
Gross Weight / Peso bruto: 6.97 lbs

Materials: Aluminum, Polyethylene,  
Synthetic fiber.

Materiales: Aluminio, Polietileno, Fibra  
Sintética.

Metal surfaces coated with cathaphoresis and  
epoxy polyester paint.

Estructuras de metal acabadas con cataforesis  
y pintura de poliéster epoxi.

Hand woven with a recyclable and non-toxic  
synthetic polyethylene fiber. Light source  
protected by UV resistant polyethylene globe.  
Pantallas tejidas a mano con fibra de  
polietileno sintética reciclable y no tóxica.  
Fuente de luz protegida por globo de  
polietileno y protección UV.

Black waterproof neoprene cable without  
switch.

Cable sin interruptor, de neopreno negro  
resistente al agua.

Dimmable TRIAC when operated by a  
separate wall switch.

Regulable TRIAC cuando se opera mediante  
un interruptor de pared independiente.

Custom options upon request

Opciones de personalización bajo demanda

Certifications  
Certificaciones



## Lamps description / Descripción lámpara:

120V | 60Hz | WET | IP-66 | 8 W LED / CRI: 90 / 2700°K  
622 lm light source / fuente de luz

Ref	Finishing / Acabados	Ean13
0033003U/P833	Brown - Light Beige Shade Marrón - Pantalla Beige Claro	8435493723969
0033003U/P832	Brown - Rattan Brown Shade Marrón - Pantalla Marrón Rattan	8435493723952
Accesories / Accesorios		
R3300114	Brown anchorage Anclaje marrón	8435493724362

Please note that the shades may have small variations in tone. / Por favor, tenga en cuenta que los tonos de color de la pantalla pueden no ser los mismos en todos los casos.

Note of use: For environments with a high salinity, proper maintenance of the luminaire will be necessary. We recommend cleaning it with a soft brush and remove salt, dust, or dirt deposited by moisture or wind.

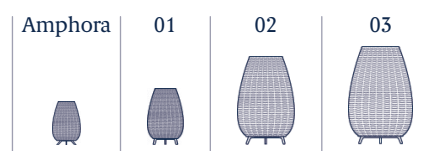
Nota de uso: Para ambientes con alto grado de salinidad, será necesario realizar un correcto mantenimiento de la luminaria. Recomendamos limpiar con un cepillo suave y retirar la sal, el polvo, o la suciedad depositada por la humedad o el viento.

**bover**  
barcelona lights

1251 Collier Road,  
Suite C  
Atlanta, GA 30318  
United States

T. +1 (404) 924 2342  
info@boverusa.com  
www.boverusa.com

Family / Familia: Amphora



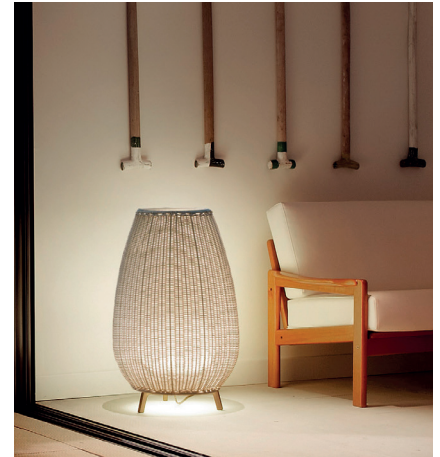
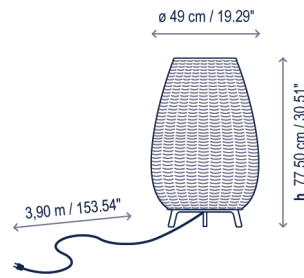
**illuminations**  
425 Peachtree Hills Ave. NE #3 Atlanta, GA 30305  
404.876.1064 sales@illumco.com

# Amphora 01

Design / *Diseño*:  
Alex Fernández Camps | Gonzalo Milà / 2013


Typology: Floor lamp  
*Tipología*: Pie

Environment: Outdoor  
*Ambiente*: Exterior



## Technical description / *Descripción técnica*:

 Net Weight: 12.94 lbs  
*Peso Neto*: 12.94 lbs

 1 Box/Caja  
21.65 x 21.26 x 33.86 inches | 9.0201 ft<sup>3</sup>  
Gross Weight / *Peso bruto*: 21.27 lbs

Materials: Aluminum, Stainless steel,  
Polyethylene, Synthetic fiber.  
*Materiales*: Aluminio, Acero Inoxidable,  
Polietileno, Fibra Sintética.

Metal surfaces coated with cataphoresis and  
epoxy polyester paint.  
*Estructuras de metal acabadas con cataforesis  
y pintura de poliéster epoxi.*

Hand woven with a recyclable and non-toxic  
synthetic polyethylene fiber. Light source  
protected by UV resistant polyethylene globe.  
*Pantallas tejidas a mano con fibra de  
polietileno sintética reciclable y no tóxica.  
Fuente de luz protegida por globo de  
polietileno y protección UV.*

Black waterproof neoprene cable without  
switch. Optional R33014 accessory for  
fastening. Hardwired version upon request.  
*Cable sin interruptor, de neopreno negro  
resistente al agua. Disponible accesorio  
R33014 para anclaje. Instalación eléctrica fija  
disponible bajo pedido.*

Custom options upon request  
*Opciones de personalización bajo demanda*

\*Bulbs not included  
*\*Bombillas no incluidas*

Certifications   

## Lamps description / *Descripción lámpara*:

 120V  
60Hz | WET | IP-66 |  2 x 10 W E26 LED A19

Ref	Finishing / <i>Acabados</i>	Ean13
*0133003U/P741	Brown - Light Beige Shade <i>Marrón - Pantalla Beige Claro</i>	8435493714769
*0133003U/P742	Brown - Rattan Brown Shade <i>Marrón - Pantalla Marrón Rattan</i>	8435493714752
<i>Accesories / Accesorios</i>		
R33014	Brown anchorage <i>Anclaje marrón</i>	8436535535564

Please note that the shades may have small variations in tone. / *Por favor, tenga en cuenta que los tonos de color de la pantalla pueden no ser los mismos en todos los casos.*

Note of use: For environments with a high salinity, proper maintenance of the luminaire will be necessary. We recommend cleaning it with a soft brush and remove salt, dust, or dirt deposited by moisture or wind.

*Nota de uso: Para ambientes con alto grado de salinidad, será necesario realizar un correcto mantenimiento de la luminaria. Recomendamos limpiar con un cepillo suave y retirar la sal, el polvo, o la suciedad depositada por la humedad o el viento.*

**bover**  
barcelona lights

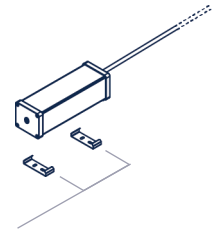
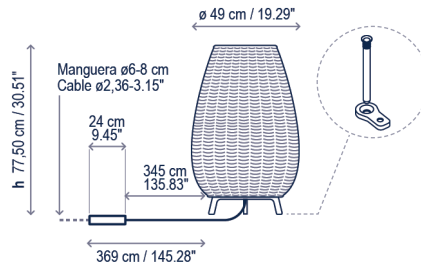
1251 Collier Road,  
Suite C  
Atlanta, GA 30318  
United States

T. +1 (404) 924 2342  
info@boverusa.com  
www.boverusa.com

 **illumination**  
425 Peachtree Hills Ave. NE #3 Atlanta, GA 30305  
404.876.1064 sales@illumco.com

# Amphora 01

Hardwired integrated dimmable LED  
*Instalación fija, LED regulable integrado*



Wet Rated connection box with driver included / *Caja de conexión estanca con driver incluido*

Brackets to install wet rated box on floor or wall  
*Piezas de fijación para caja de conexión en suelo o pared*

## Technical description / Descripción técnica:

Net Weight: 12.94 lbs  
*Peso Neto: 12.94 lbs*

1 Box/Caja  
 21.65 x 21.26 x 33.86 inches | 9.0201 ft<sup>3</sup>  
 Gross Weight / *Peso bruto: 21.27 lbs*

Materials: Aluminum, Stainless steel, Polyethylene, Synthetic fiber.

*Materiales: Aluminio, Acero Inoxidable, Polietileno, Fibra Sintética.*

Low voltage 24 DC upon request  
*Baja tensión 24 DC bajo pedido*

Metal surfaces coated with cathaphoresis and epoxy polyester paint.  
*Estructuras de metal acabadas con cataforesis y pintura de poliéster epoxi.*

Hand woven with a recyclable and non-toxic synthetic polyethylene fiber. Light source protected by UV resistant polyethylene globe.  
*Pantallas tejidas a mano con fibra de polietileno sintética reciclable y no tóxica. Fuente de luz protegida por globo de polietileno y protección UV.*

Black waterproof neoprene cable without switch.  
*Cable sin interruptor, de neopreno negro resistente al agua.*

Certifications *Certificaciones*

Dimmable LED versions include lamp anchoring accessories.  
*Las versiones LED regulables incluyen el accesorio para el anclaje de la luminaria.*

## Lamps description (Dimmable Triac) / Descripción lámpara (Regulable Triac):

17,1 W LED / CRI: 90 / 2700<sup>o</sup>K  
 2064 lm light source / *fFuente de luz*

Ref	Finishing / Acabados	Ean13
33001304126U	Dimmable Triac - Brown Light Beige Shade + Anchorage Included <i>Regulable Triac - Marrón Pantalla Beige Claro + Anclaje Incluido</i>	8435493738680
33001304127U	Dimmable Triac - Brown Rattan Brown Shade + Anchorage Included <i>Regulable Triac - Marrón Pantalla Marrón Rattan + Anclaje Incluido</i>	8435493738772

## Lamps description (Dimmable 0-10v) / Descripción lámpara (Regulable 0-10v):

17,1 W LED / CRI: 90 / 2700<sup>o</sup>K  
 2064 lm light source / *fFuente de luz*

Ref	Finishing / Acabados	Ean13
33001307126U	Dimmable 0-10v - Brown Light Beige Shade + Anchorage Included <i>Regulable 0-10v - Marrón Pantalla Beige Claro + Anclaje Incluido</i>	8435493733470
33001307127U	Dimmable 0-10v - Brown Rattan Brown Shade + Anchorage Included <i>Regulable 0-10v - Marrón Pantalla Marrón Rattan + Anclaje Incluido</i>	8435493733500

Please note that the shades may have small variations in tone. / *Por favor, tenga en cuenta que los tonos de color de la pantalla pueden no ser los mismos en todos los casos.*

Note of use: For environments with a high salinity, proper maintenance of the luminaire will be necessary. We recommend cleaning it with a soft brush and remove salt, dust, or dirt deposited by moisture or wind.

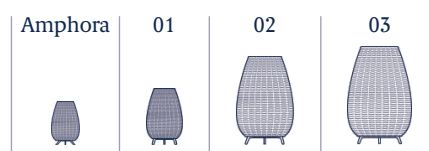
*Nota de uso: Para ambientes con alto grado de salinidad, será necesario realizar un correcto mantenimiento de la luminaria. Recomendamos limpiar con un cepillo suave y retirar la sal, el polvo, o la suciedad depositada por la humedad o el viento.*

**bover**  
 barcelona lights

1251 Collier Road,  
 Suite C  
 Atlanta, GA 30318  
 United States

T. +1 (404) 924 2342  
 info@boverusa.com  
 www.boverusa.com

Family / Familia: Amphora



**illuminaations**  
 425 Peachtree Hills Ave. NE #3 Atlanta, GA 30305  
 404.876.1064 sales@illumco.com

# Amphora 02

Design / Diseño:

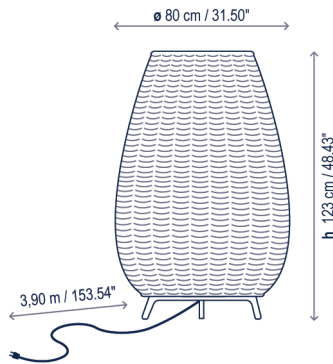
Alex Fernández Camps | Gonzalo Milà / 2013

Typology: Floor lamp

Tipología: Pie

Environment: Outdoor

Ambiente: Exterior



## Technical description / Descripción técnica:



Net Weight: 31.42 lbs  
Peso Neto: 31.42 lbs



1 Crate / Caja Madera  
38.19 x 38.19 x 58.66 inches | 49.5091 ft<sup>3</sup>  
Gross Weight / Peso bruto: 122.91 lbs

Materials: Aluminum, Stainless steel,  
Polyethylene, Synthetic fiber.

Materiales: Aluminio, Acero Inoxidable,  
Polietileno, Fibra Sintética.

Metal surfaces coated with cataphoresis and  
epoxy polyester paint.

Estructuras de metal acabadas con cataforesis  
y pintura de poliéster epoxi.

Hand woven with a recyclable and non-toxic  
synthetic polyethylene fiber. Light source  
protected by UV resistant polyethylene globe.

Pantallas tejidas a mano con fibra de  
polietileno sintética reciclable y no tóxica.  
Fuente de luz protegida por globo de  
polietileno y protección UV.

Black waterproof neoprene cable without  
switch. Optional R33014 accessory for  
fastening. Hardwired version upon request.  
Cable sin interruptor, de neopreno negro  
resistente al agua. Disponible accesorio  
R33014 para anclaje. Instalación eléctrica fija  
disponible bajo pedido.

Custom options upon request

Opciones de personalización bajo demanda

\*Bulbs not included

\*Bombillas no incluidas

Certifications

Certificaciones



## Lamps description / Descripción lámpara:



Ref	Finishing / Acabados	Ean13
*0233003U/P744	Brown - Light Beige Shade Marrón - Pantalla Beige Claro	8435493714745
*0233003U/P745	Brown - Rattan Brown Shade Marrón - Pantalla Marrón Rattan	8435493714776
Accesories / Accesorios		
R33014	Brown anchorage Anclaje marrón	8436535535564

Please note that the shades may have small variations in tone. / Por favor, tenga en cuenta que los tonos de color de la pantalla pueden no ser los mismos en todos los casos.

Note of use: For environments with a high salinity, proper maintenance of the luminaire will be necessary. We recommend cleaning it with a soft brush and remove salt, dust, or dirt deposited by moisture or wind.

Nota de uso: Para ambientes con alto grado de salinidad, será necesario realizar un correcto mantenimiento de la luminaria. Recomendamos limpiar con un cepillo suave y retirar la sal, el polvo, o la suciedad depositada por la humedad o el viento.

**bover**

barcelona lights

1251 Collier Road,  
Suite C  
Atlanta, GA 30318  
United States

T. +1 (404) 924 2342  
info@boverusa.com  
www.boverusa.com

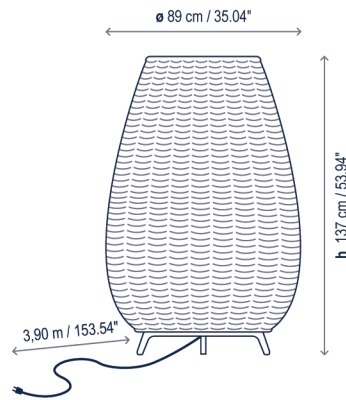
**illuminations**  
425 Peachtree Hills Ave. NE #3 Atlanta, GA 30305  
404.876.1064 sales@illumco.com

# Amphora 03

Design / *Diseño*:  
Alex Fernández Camps | Gonzalo Milà / 2013


Typology: Floor lamp  
*Tipología*: Pie

Environment: Outdoor  
*Ambiente*: Exterior



## Technical description / *Descripción técnica*:

 Net Weight: 33.84 lbs  
*Peso Neto*: 33.84 lbs

 1 Crate / *Caja Madera*  
38.19 x 38.19 x 58.66 inches | 49.5091 ft<sup>3</sup>  
Gross Weight / *Peso bruto*: 125.33 lbs

Materials: Aluminum, Stainless steel,  
Polyethylene, Synthetic fiber.

*Materiales*: Aluminio, Acero Inoxidable,  
Poliétileno, Fibra Sintética.

Metal surfaces coated with cataphoresis and  
epoxy polyester paint.

*Estructuras de metal acabadas con cataforesis  
y pintura de poliéster epoxi.*

Hand woven with a recyclable and non-toxic  
synthetic polyethylene fiber. Light source  
protected by UV resistant polyethylene globe.  
*Pantallas tejidas a mano con fibra de  
polietileno sintética reciclable y no tóxica.  
Fuente de luz protegida por globo de  
polietileno y protección UV.*

Black waterproof neoprene cable without  
switch. Optional R33014 accessory for  
fastening. Hardwired version upon request.  
*Cable sin interruptor, de neopreno negro  
resistente al agua. Disponible accesorio  
R33014 para anclaje. Instalación eléctrica fija  
disponible bajo pedido.*

Custom options upon request  
*Opciones de personalización bajo demanda*

\*Bulbs not included  
*\*Bombillas no incluidas*

Certifications  
*Certificaciones*   

## Lamps description / *Descripción lámpara*:

 120V  
60Hz | WET | IP-66 |  2 x 10 W E26 LED A19 | 

Ref	Finishing / <i>Acabados</i>	Ean13
*0333003U/P747	Brown - Light Beige Shade <i>Marrón - Pantalla Beige Claro</i>	8435493714837
*0333003U/P748	Brown - Rattan Brown Shade <i>Marrón - Pantalla Marrón Rattan</i>	8435493714851
<i>Accesories / Accesorios</i>		
R33014	Brown anchorage <i>Anclaje marrón</i>	8436535535564

Please note that the shades may have small variations in tone. / *Por favor, tenga en cuenta que los tonos de color de la pantalla pueden no ser los mismos en todos los casos.*

Note of use: For environments with a high salinity, proper maintenance of the luminaire will be necessary. We recommend cleaning it with a soft brush and remove salt, dust, or dirt deposited by moisture or wind.

*Nota de uso: Para ambientes con alto grado de salinidad, será necesario realizar un correcto mantenimiento de la luminaria. Recomendamos limpiar con un cepillo suave y retirar la sal, el polvo, o la suciedad depositada por la humedad o el viento.*

**bover**  
barcelona lights

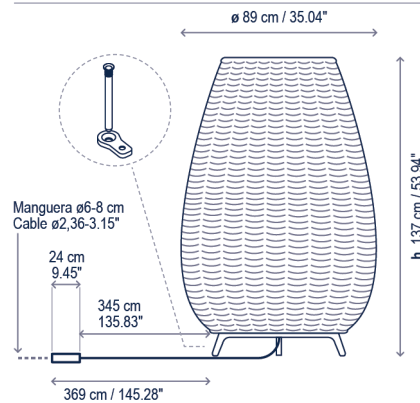
1251 Collier Road,  
Suite C  
Atlanta, GA 30318  
United States

T. +1 (404) 924 2342  
info@boverusa.com  
www.boverusa.com

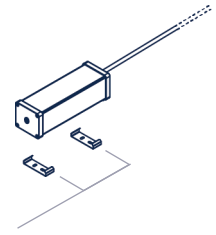
  
425 Peachtree Hills Ave. NE #3 Atlanta, GA 30305  
404.876.1064 sales@illumco.com

# Amphora 03

Hardwired integrated dimmable LED  
*Instalación fija, LED regulable integrado*



Wet Rated connection box with driver included / *Caja de conexión estanca con driver incluido*



Brackets to install wet rated box on floor or wall

*Piezas de fijación para caja de conexión en suelo o pared*

## Technical description / Descripción técnica:

Net Weight: 33.84 lbs  
*Peso Neto: 33.84 lbs*

1 Crate / *Caja Madera*  
 38.19 x 38.19 x 58.66 inches | 49.5091 ft<sup>3</sup>  
 Gross Weight / *Peso bruto*: 125.33 lbs

Materials: Aluminum, Stainless steel, Polyethylene, Synthetic fiber.

*Materiales: Aluminio, Acero Inoxidable, Polietileno, Fibra Sintética.*

Low voltage 24 DC upon request  
*Baja tensión 24 DC bajo pedido*

Metal surfaces coated with cataphoresis and epoxy polyester paint.  
*Estructuras de metal acabadas con cataforesis y pintura de poliéster epoxi.*

Hand woven with a recyclable and non-toxic synthetic polyethylene fiber. Light source protected by UV resistant polyethylene globe.  
*Pantallas tejidas a mano con fibra de polietileno sintética reciclable y no tóxica. Fuente de luz protegida por globo de polietileno y protección UV.*

Black waterproof neoprene cable without switch.  
*Cable sin interruptor, de neopreno negro resistente al agua.*

Certifications  
*Certificaciones*

Dimmable LED versions include lamp anchoring accessories.  
*Las versiones LED regulables incluyen el accesorio para el anclaje de la luminaria.*

## Lamps description (Dimmable Triac) / Descripción lámpara (Regulable Triac):

Ref	Finishing / Acabados	Ean13
33003304126U	Dimmable Triac - Brown Light Beige Shade + Anchorage Included <i>Regulable Triac - Marrón Pantalla Beige Claro + Anclaje Incluido</i>	8435493738765
33003304127U	Dimmable Triac - Brown Rattan Brown Shade + Anchorage Included <i>Regulable Triac - Marrón Pantalla Marrón Rattan + Anclaje Incluido</i>	8435493738741

## Lamps description (Dimmable 0-10v) / Descripción lámpara (Regulable 0-10v):

Ref	Finishing / Acabados	Ean13
33003307126U	Dimmable 0-10v - Brown Light Beige Shade + Anchorage Included <i>Regulable 0-10v - Marrón Pantalla Beige Claro + Anclaje Incluido</i>	8435493733685
33003307127U	Dimmable 0-10v - Brown Rattan Brown Shade + Anchorage Included <i>Regulable 0-10v - Marrón Pantalla Marrón Rattan + Anclaje Incluido</i>	8435493733708

Please note that the shades may have small variations in tone. / *Por favor, tenga en cuenta que los tonos de color de la pantalla pueden no ser los mismos en todos los casos.*

Note of use: For environments with a high salinity, proper maintenance of the luminaire will be necessary. We recommend cleaning it with a soft brush and remove salt, dust, or dirt deposited by moisture or wind.

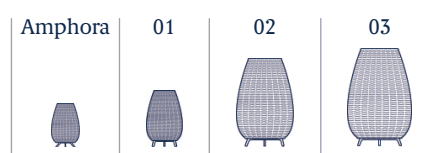
*Nota de uso: Para ambientes con alto grado de salinidad, será necesario realizar un correcto mantenimiento de la luminaria. Recomendamos limpiar con un cepillo suave y retirar la sal, el polvo, o la suciedad depositada por la humedad o el viento.*

**bover**  
 barcelona lights

1251 Collier Road,  
 Suite C  
 Atlanta, GA 30318  
 United States

T. +1 (404) 924 2342  
 info@boverusa.com  
 www.boverusa.com

Family / Familia: Amphora



**illuminaations**  
 425 Peachtree Hills Ave. NE #3 Atlanta, GA 30305  
 404.876.1064 sales@illumco.com