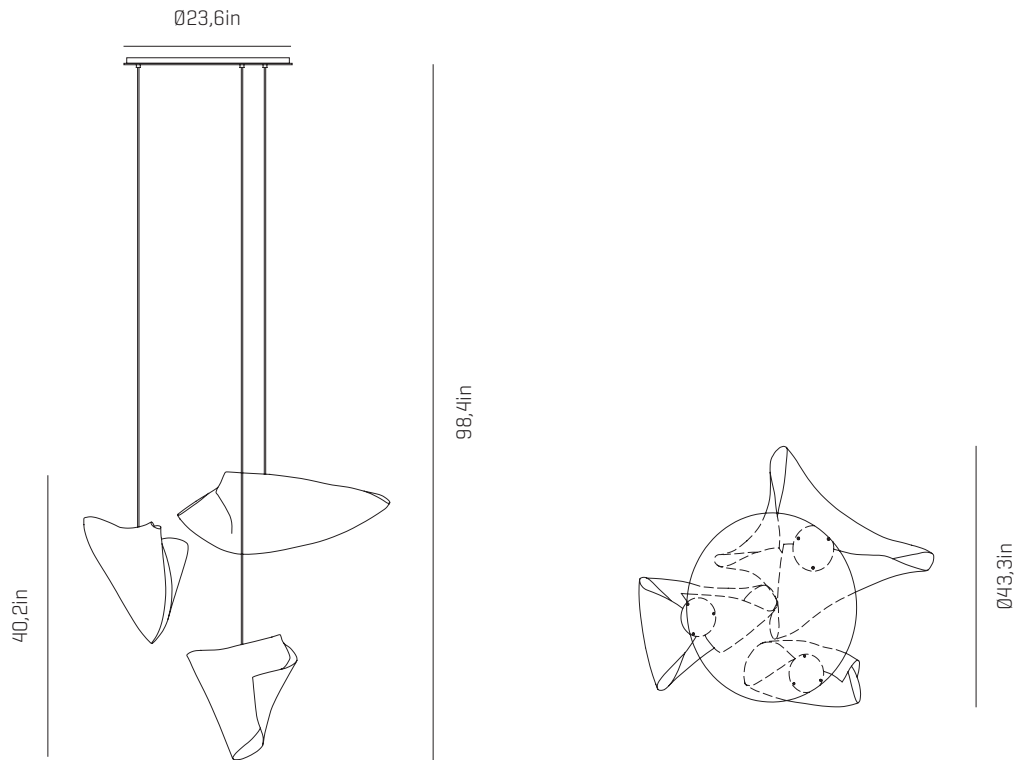


a

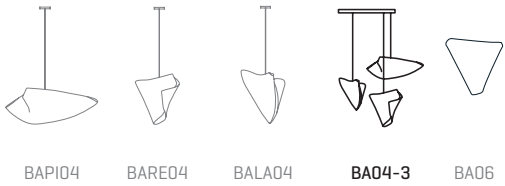
by arturo alvarez

ballet collection



USA & Canada

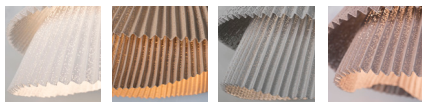
ref. BA04-3



MATERIALS & COMPONENTS

LAMPSHADE

Painted stainless steel | One color to choose



BL

BE

G

T

CUSTOM
COLOR

Steel gloss nickel-plated and stainless steel

ref. 1xBAPI04, 1xBARE04, 1xBALA04

CANOPY AND CABLE

DIBOND®

Transparent or black cable

Length customizable

RECOMMENDED BULBS

120V - 60Hz

E26 LED- Max. 3x12 W

OTHER DATA

NET WEIGHT

12,6lb

PACKAGING

23,6x 31,5x 45,7in

30,2lb

ELECTRICAL FEATURES



CERTIFICATIONS



illuminations
425 Peachtree Hills Ave. NE #3 Atlanta, GA 30305
404.876.1064 sales@illumco.com

a

by arturo alvarez

USA & Canada

ASSEMBLY INSTRUCTIONS
INSTRUCTIONS DE MONTAGE
INSTRUCCIONES DE MONTAJE

Box contains | Contenu de la boîte | Contenido de la caja:

A - Lampshade | Abat jour | Tulipas [3]

E - Screws | Vis | Tornillos [3]

B - Canopy | Rosace | Florón [1]

F - Wall plug | Cheville | Tacos [3]

C - Frame | Support | Soporte [1]

G - Electrical disposal | Domino électrique | Ficha conexión [1]

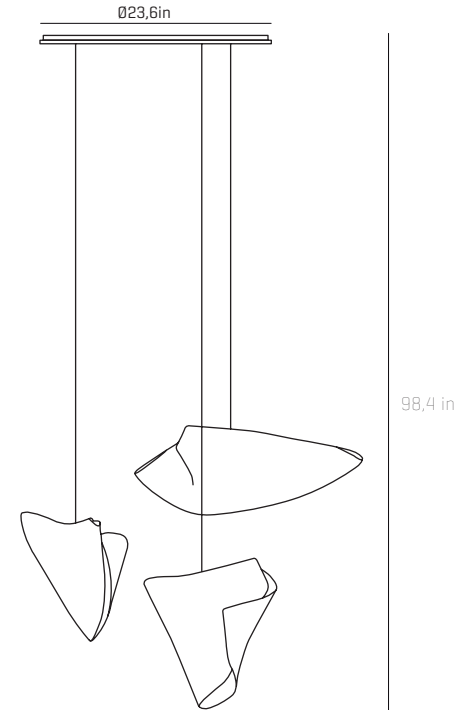
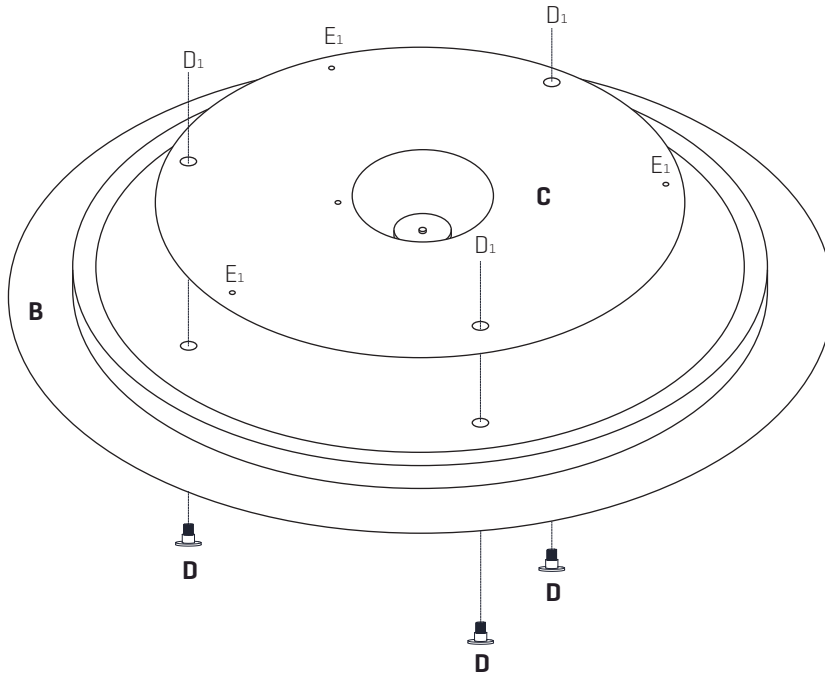
D - Cap | Capuchon | Tapón [3]

ref. **BA04 - 3**

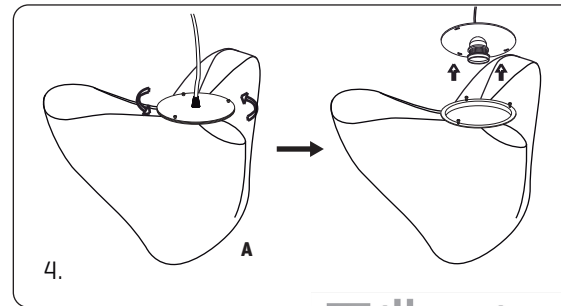
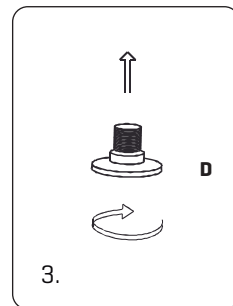
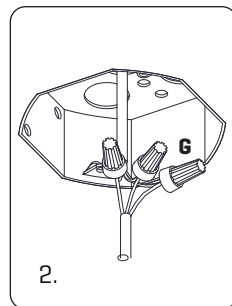
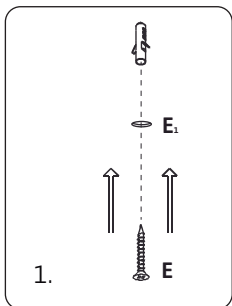
Suitable for indoor use, at 77°F

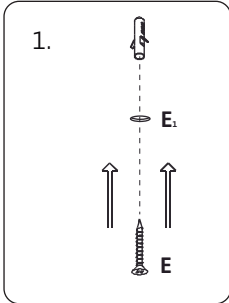
Convient pour une utilisation en intérieur à une température ambiante de 77°F

Apta para uso interior a temperatura ambiente de 77°F



FRONTAL VIEW | VUE DE FACE | VISTA FRONTAL





1. Make holes in the ceiling as marked in the frame with the letter E₁, insert the wall plugs and fix the frame.

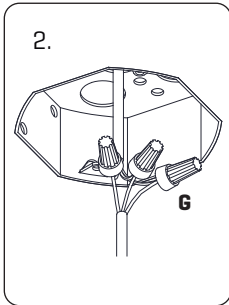
* Our plugs are appropriate for concrete ceilings only.

1. Faites des trous dans le plafond comme indiqué dans le cadre avec la lettre E₁, insérez les chevilles et fixez le cadre.

* Nos chevilles sont appropriées pour les plafonds en béton seulement

1. Hacer los taladros en el techo según los marcados en el soporte con la letra E₁, colocar los tacos y fijar el soporte.

* Nuestros tacos son sólo aptos para superficies de hormigón



2. Pass the electrical wires inside the octagon box.

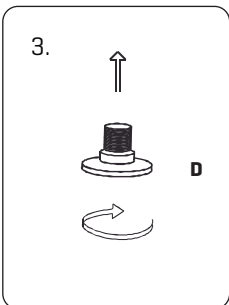
Make the electrical connections taking care to respect the correct polarity as the color code.

2. Passez les câbles électriques à l'intérieur de la boîte octogonale.

Faites les connexions électriques en prenant soin de respecter la polarité correcte avec le bon code couleur.

2. Pasar los cables eléctricos al interior de la caja de conexiones.

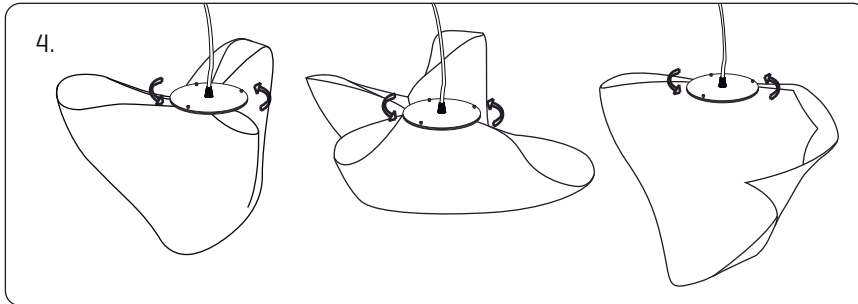
Realizar la conexión eléctrica en las fichas de conexión G teniendo cuidado de respetar la polaridad correcta según el código de colores.



3. Once the frame is fixed, screw the caps in the holes marked with D.

3. Une fois le cadre fixé, vissez les capuchons dans les trous marqués d'un D.

3. Colocado el soporte, enroscar los tapones en los taladros marcados con la letra D.



4. All the lampholder are marked with its appropriate lampshade [name].

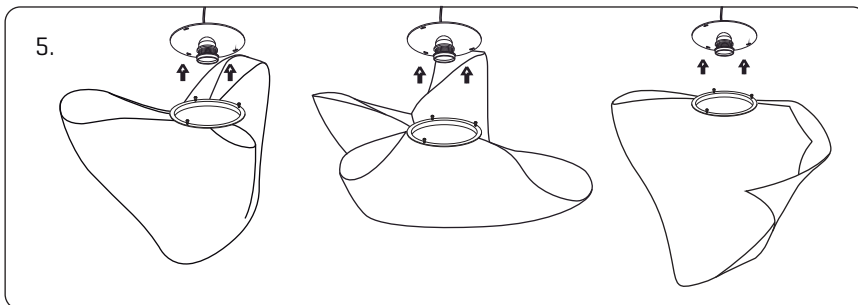
Place the light bulbs. [During this step, it is important to take greatest of care in this step, since holding of the lampshade with strength may modify its original design]. Slightly turn the lampholder.

4. Tous les supports de lampe sont marqués avec l'abat-jour approprié [nom].

Placez les ampoules. [Au cours de cette étape, il est important de faire très attention en manipulant l'abat-jour pour ne pas modifier sa conception d'origine.] Tourner légèrement le support de lampe

4. Todos los portalámparas están marcados con la tulipa correspondiente [nombre].

Colocación de las bombillas. [Durante este paso, es importante tener el máximo cuidado, ya que al manejar la tulipa con demasiada fuerza se puede modificar su diseño original]. Girar levemente el soporte del portalámparas



5. Separate the lampshade to the lampholder

5.1 Repeat the process in reverse once placed bulbs, fitting the lampshade in the diffuser [metal hoop] grooves and turn it until it reaches the endstop.

Tight the screws to fasten the lampshade and the whole set.

NOTA: The mesh should never be in contact with the bulbs.

5. Séparez l'abat-jour de la douille

5.1 Répétez le processus en sens inverse une fois les ampoules placées, insérez l'abat-jour dans les rainures du diffuseur [cerceau métallique] et tournez-le jusqu'à ce qu'il atteigne la butée.

Serrer les vis pour fixer l'abat-jour et l'ensemble.

REMARQUE: La maille ne doit jamais être en contact avec les ampoules.

5. Separar la tulipa del portalámparas

5.1 Repetir el proceso a la inversa una vez colocadas las bombillas, encajando la tulipa en las rendijas del soporte y girando hasta que haga tope. Apretar los tornillos de enganche para asegurar el conjunto.

NOTA: La malla no debe estar en contacto con las bombillas.